



Montage-Anleitung

Insektenschutztür Slim Plus

mit Aufbauvideo im Web unter:
www.fliegengitterbox.de

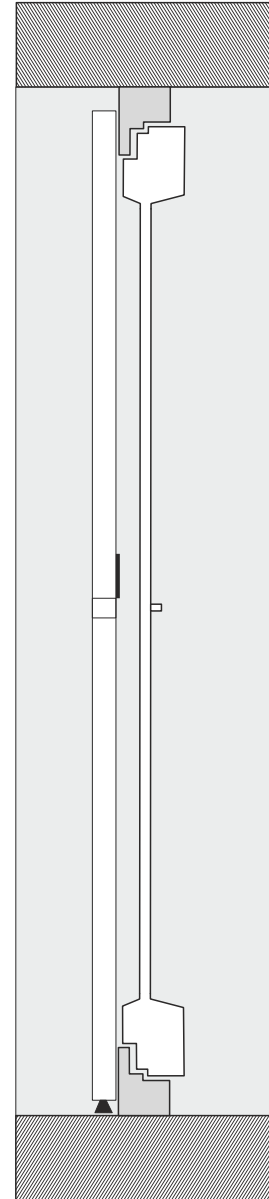
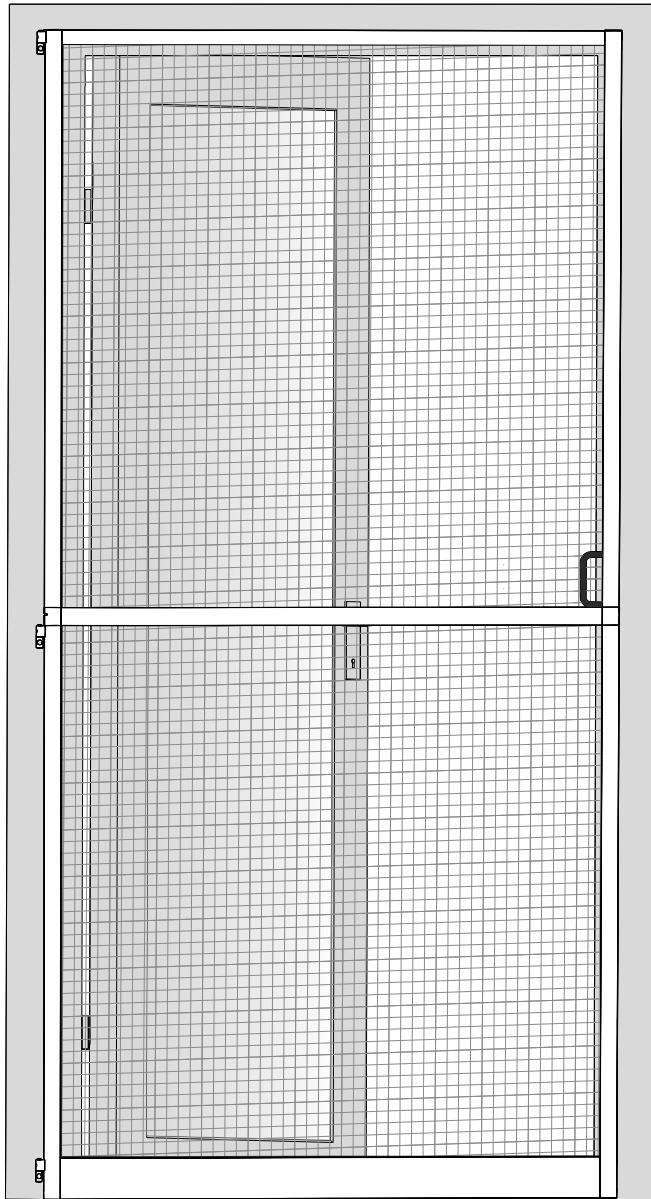


Abb. ähnlich



**Bitte vor Montage sorgfältig alle Punkte durchlesen!
Anleitung aufbewahren und bei Weitergabe des Produktes
mit aushändigen!**

Inhaltsverzeichnis

Sicherheitshinweise / Produktpass	Seite 2
Montagehinweise / Benötigtes Werkzeug	Seite 3
Teileübersicht / Explosionsansicht / Maß nehmen	Seite 4 - 5
Montage	Seite 6 - 11
Häufig gestellte Fragen	Seite 11 - 12
Service / Entsorgung	Seite 12

Hinweise / Sicherheitshinweise



Achtung!

Dieses Symbol kennzeichnet Hinweise, bei deren Nichtbeachtung Gefahren für den Benutzer oder Sachschäden am Produkt entstehen.

Haftung

Bei Nichtbeachtung der in dieser Anleitung angegebenen Hinweise und Informationen, bei nicht bestimmungsgemäßem Gebrauch oder bei Einsatz außerhalb des vorgesehenen Verwendungszwecks, lehnt der Hersteller die Gewährleistung für Schäden am Produkt ab. Die Haftung für Folgeschäden an Elementen aller Art oder Personen ist ausgeschlossen.



Sicherheitshinweise

Folienbeutel und Kleinteile von Kleinkindern fernhalten! Erstickungsgefahr!

Gehen Sie mit dem Cuttermesser und anderen Werkzeugen vorsichtig um! Verletzungsgefahr!

Nicht gegen den Insektenschutzrahmen lehnen, der Bausatz kann sich bei starken Gegendruck wieder lösen.



Achtung

Gewebe sowie alle Kunststoffteile nicht dem offenen Feuer oder einer anderen Hitzequelle aussetzen.

Bestimmungsgemäße Verwendung

Das Insektenschutzprodukt darf nur für den bestimmungsgemäßen nicht gewerblichen Gebrauch (Montage an den vorhandenen Türrahmen) verwendet werden. Bei missbräuchlicher Nutzung kann es zu erheblichen Gefährdungen kommen. Zusätzliche Belastungen dieses Produktes durch angehängte Gegenstände oder Bedienung über die mechanischen Begrenzungen hinaus können zur Beschädigung des Produktes führen und sind daher nicht zulässig. Für hieraus resultierende Schäden haftet der Hersteller nicht.

Produktpass



Produktpass

Produkt: *Insektenschutztür Slim Plus*

Produktnummer: *P00787*

Versionsnummer: *V1/2017-10110*

gekauft bei: _____

gekauft am: _____

Kontaktdaten: *Kurt W. Berg & Co. GmbH
Kleine Reichenstr. 1
D-20457 Hamburg*

0180/5990991 (0,14 Euro/Min. inkl. MwSt. aus dem deutschen Festnetz, Mobilfunk max. 0,42 Euro/Min. inkl. MwSt.)

www.fliegengitterbox.de

Bewahren Sie diesen Produktpass für spätere Fragen/Reklamationen sorgfältig auf!



Montagehinweise

Durch Witterungseinflüsse und Temperaturschwankungen kann sich zwischen Türrahmen und Insektenschutzrahmen Kondensat (Schwitzwasser) bilden.

Sorgen Sie für ausreichend Belüftung bzw. trocknen Sie diese Stellen um Schäden am Produkt und/oder Fenster bzw. Türrahmen zu vermeiden.

Achtung! Durch starke Witterungseinflüsse (z. B. Hitze, UV-Strahlung) auf Insektenschutz- und Fenster-/Türrahmen (z. B. Südseite) können in Einzelfällen leichte Verfärbungen am Produkt und/oder Fenster bzw. Türrahmen auftreten.

Der fertige Bausatz liegt von außen auf dem vorhandenen Türrahmen auf. **Auflagefläche Scharnierseitig 3,5 cm inkl. Türschließer, ca. 2,5 ohne Türschließer, restliche Auflagefläche ca. 1,5 cm. Mindestabstand zwischen Tür und Rolladen/Jalousie ca. 1,5 cm.**

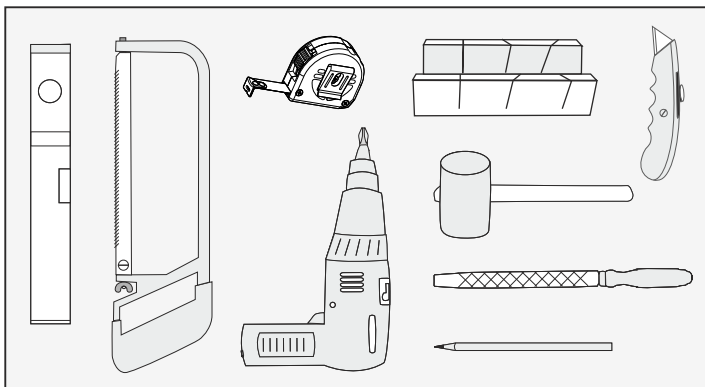
Bei geringerer Auflagefläche sind die Abzugsmaße entsprechend anzupassen.

Montageanleitung basiert auf einer Montage mit Anschlagseite (Scharnierseite) DIN links (von außen gesehen).

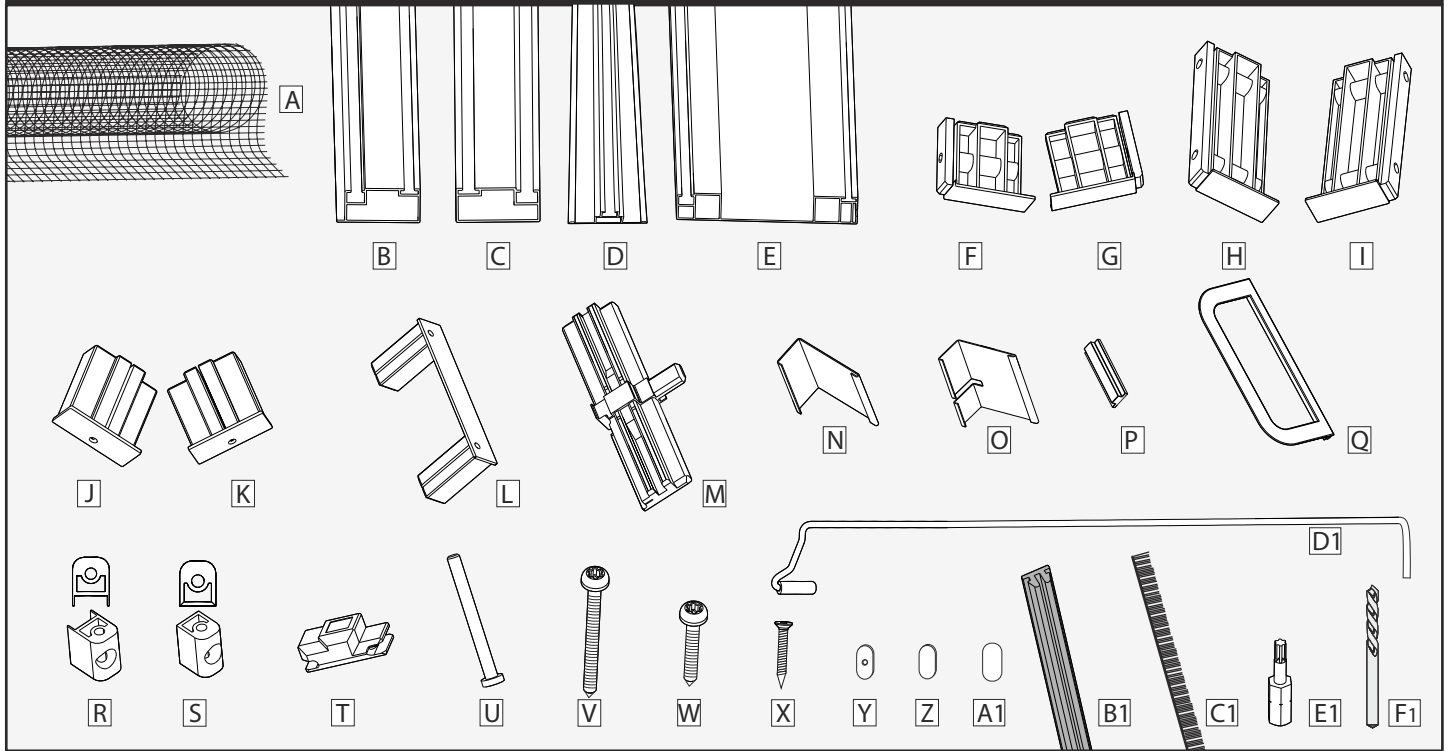
Achten Sie bei der Montage auf die **Hinweise für Innen- und Außenansichten!**

Für Türen mit Wetterschenkel und Außengriff bedingt verwendbar! Der Wetterschenkel (Regenschutzschiene) und der Türgriff dürfen **nicht** über die Auflagefläche des Blendrahmens hinaus reichen, da ansonsten der Insektenschutz herausgedrückt werden kann.

Benötigtes Werkzeug



- Metallsäge
- Zollstock / Maßband
- Metallfeile
- Gummihammer
- Cuttermesser
- Bleistift
- Gehrungslade
- Akku-/Bohrschrauber
- Wasserwaage



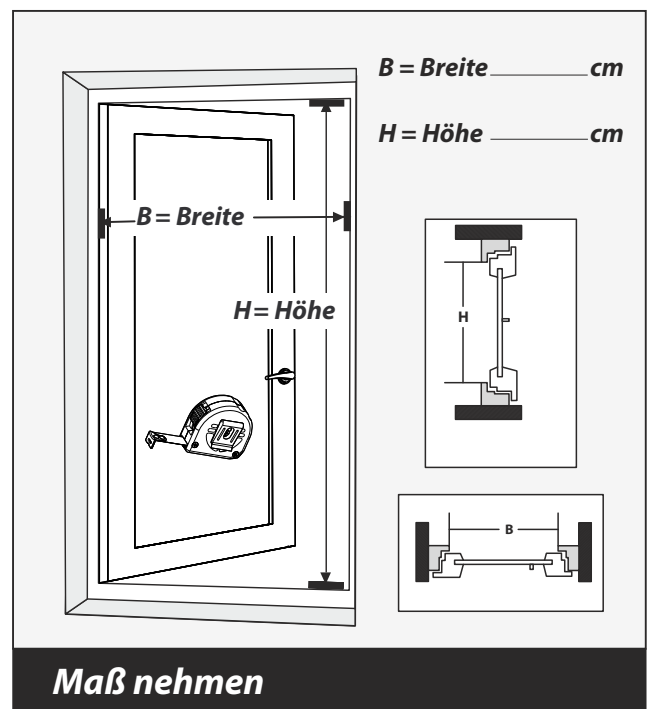
Bezeichnung (Innenansicht)	Anzahl	Teile-Nr.
A Gewebe	1x	S-0097
B Höhenprofile	4x	00787-0004
C Querprofil	1x	00787-0001
D Griffprofil	1x	00787-0003
E Trittschutzprofil	1x	00787-0002
F Verbinder für Höhenprofil oben rechts	1x	00787-0013
G Verbinder für Höhenprofil oben links	1x	00787-0014
H Verbinder für Höhenprofil unten links	1x	00787-0006
I Verbinder für Höhenprofil unten rechts	1x	00787-0011
J Verbinder Querprofil links	1x	00787-0015
K Verbinder Querprofil rechts	1x	00787-0017
L Verbinder Trittschutz rechts/links	2x	00787-0005
M Mittelverbinder	2x	00787-0007
N Abdeckkappe Schließseite	1x	00787-0016
O Abdeckkappe Scharnierseite	1x	00787-0012
P Magnete	2x	00787-0020
Q Handgriff	1x	00245-0012
R Scharnier (in Polybeutel transparent)	3x	00787-0010
S Scharnierhalter (in Polybeutel blau)	3x	00787-0008
T Fixierstein Türschließer	1x	00787-0019
U Befestigungsstäbe	3x	00787-0021
V Torx-Schraube 3,5 x 55, TX20	6x	00787-0032
W Torx-Schraube 4 x 16, TX20	4x	00787-0031
X Kreuzschlitz-Schraube 3 x 10	2x	N-0177
Y Magnetplatten	2x	00014-0027
Z Doppelseitiges Klebeband	2x	00014-0045
A1 Schutzfolie	2x	00014-0044
B1 Klemmleisten	7x	S-0017
C1 Bürstendichtung	6,2 lfm.	S-0095
D1 Türschließer	1x	00245-0041
E1 Torx-Bit TX20	1x	W-0015
F1 Metallbohrer Ø 3,0	1x	W-0001

Legende:

Für Fehlteile immer die hervorgehobene Teile-Nummer oder den Teilebuchstaben bereit halten.

Beispiel: Handgriff 00 **245**-00**12** oder Handgriff **Q**

Referenznummer

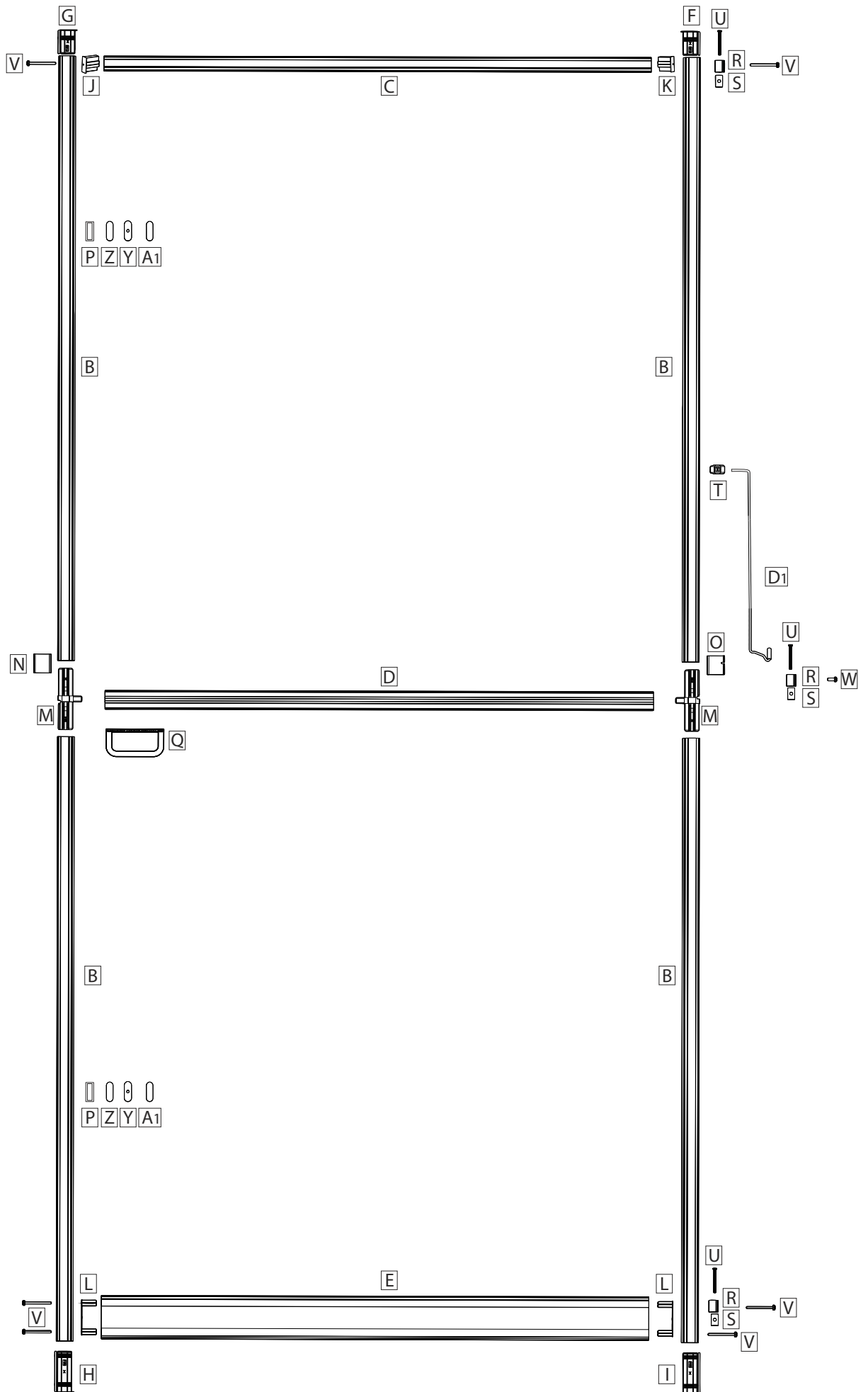


Maß nehmen

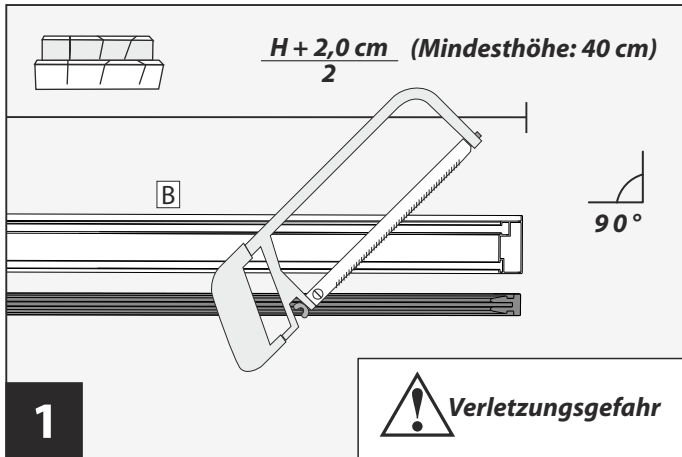
Messen Sie von Türrahmen Innenkante zu Innenkante (lichtes Maß) und notieren sich das Ergebnis. Das lichte Maß entspricht **nicht** dem fertigen Rahmenaußenmaß.

Achtung: Bei abgeschrägten Türrahmen jeweils die äußerste Rahmenkante messen.

Rahmen-Voransicht von innen



Montage



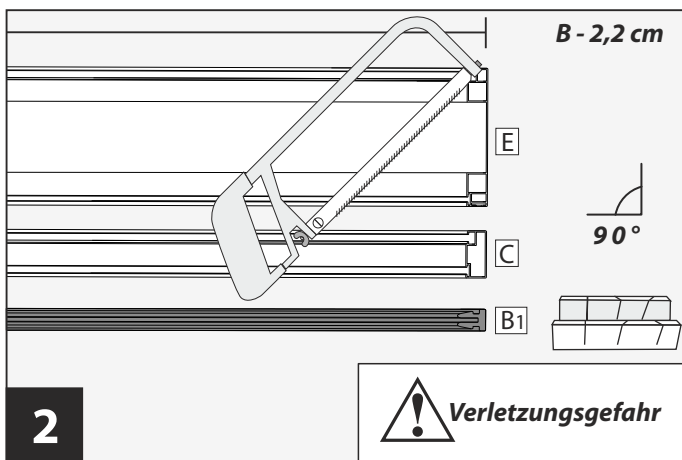
Die 4 Höhenprofile **B** auf die genaue Höhe „H“ + 2,0 cm, geteilt durch 2 kürzen. Achten Sie auf einen sauberen und geraden Schnitt. Nach Möglichkeit eine Gehrungslade verwenden.

Bsp.: $\frac{H 198 \text{ cm} + 2,0 \text{ cm}}{2} = 100,0 \text{ cm}$ (je Profil)

4 Stück Klemmleisten **B1** auf die genaue Höhe „H“ + 3,0 cm, geteilt durch 2 kürzen.

Bsp.: $\frac{H 198 \text{ cm} + 3,0 \text{ cm}}{2} = 100,5 \text{ cm}$ (je Klemmleiste)

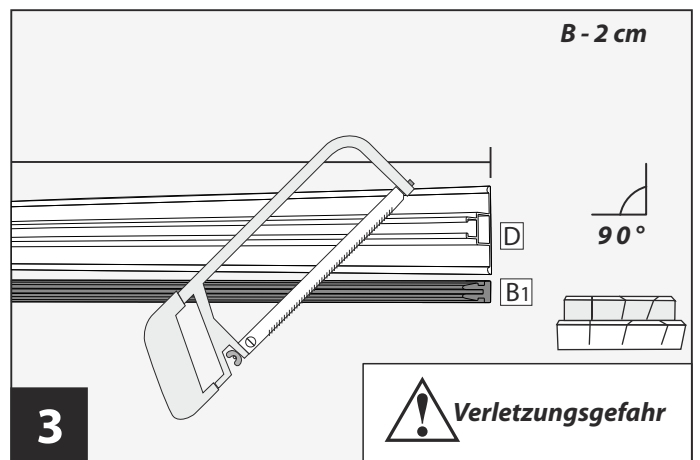
Achtung: Wenn die vorhandene Tür keinen unteren Querholm aufweist, so sind in der Höhe nur 1,0 cm anstatt der angegebenen 2,0 cm hinzu zu rechnen. Vor Montage noch einmal die Maße prüfen.



Das Querprofil **C**, Trittschutzprofil **E** und 2 Stück Klemmleisten **B1** auf das Maß „B“ - 2,2 cm kürzen.

Achten Sie auf einen sauberen und geraden Schnitt. Nach Möglichkeit eine Gehrungslade verwenden.

Bsp.: B 85 cm - 2,2 cm = 82,8 cm.

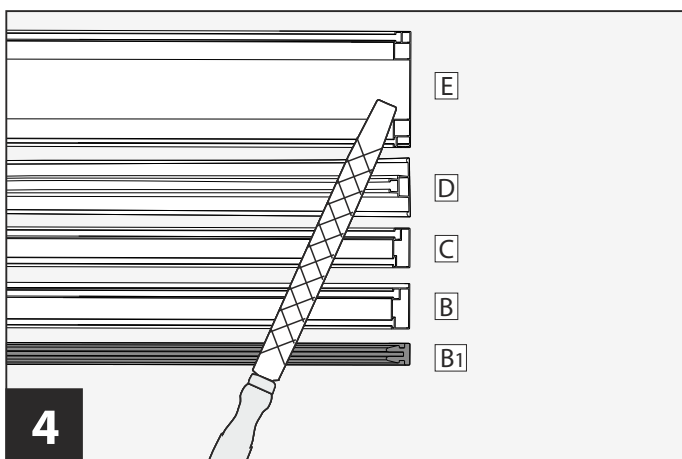


Das Griffprofil **D** auf das Maß „B“ abzüglich 2 cm kürzen.

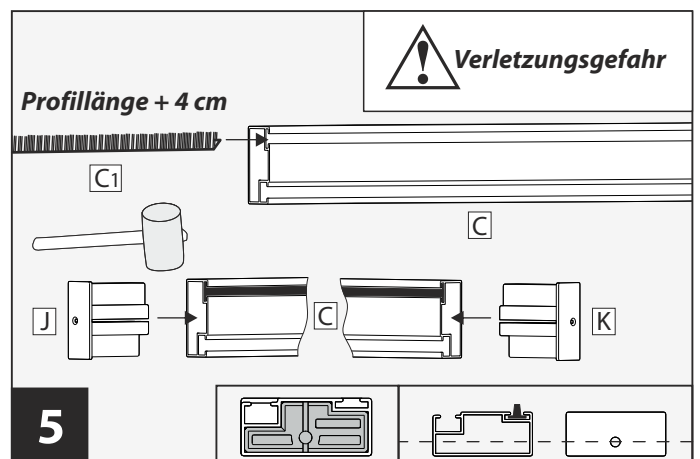
1 Stück Klemmleiste **B1** auf das Maß „B“ abzüglich 12 cm kürzen.

Achten Sie auf einen sauberen und geraden Schnitt. Nach Möglichkeit eine Gehrungslade verwenden.

Bsp.: B 85 cm - 2 cm = 83 cm.



Schnittkanten entgraten.



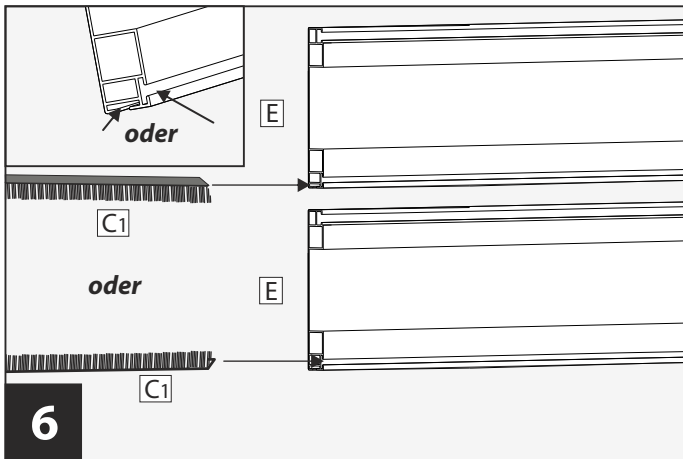
Oberes Profil vorbereiten:

Bürstendichtung **C1** in den äußeren, niedrigeren Kanal des Querprofils **C** einziehen und auf Profillänge kürzen.

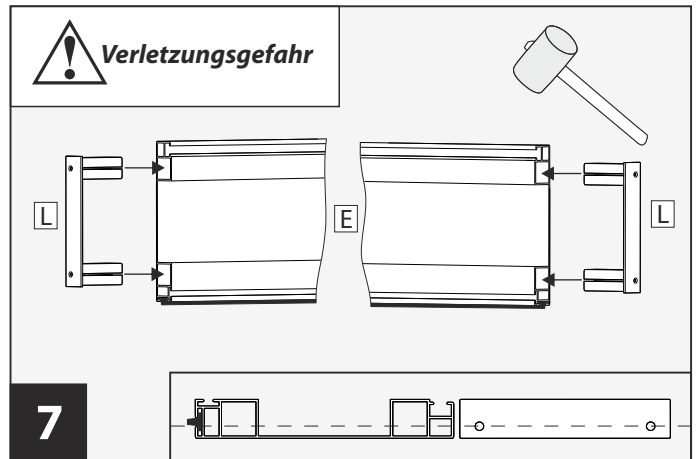
Optional: Um die beiden oberen Ecken ganz zu überdecken, die Bürstendichtung **C1** am Querprofil **C** links und rechts ca. 2 cm länger lassen.

Verbinder Querprofil **J** und **K** einschlagen. Verbinder passen nur in einer Richtung.

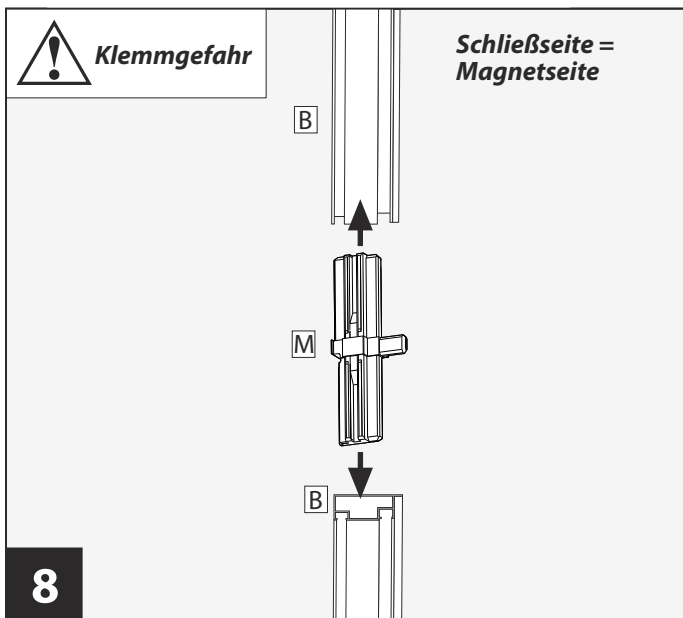
Montage



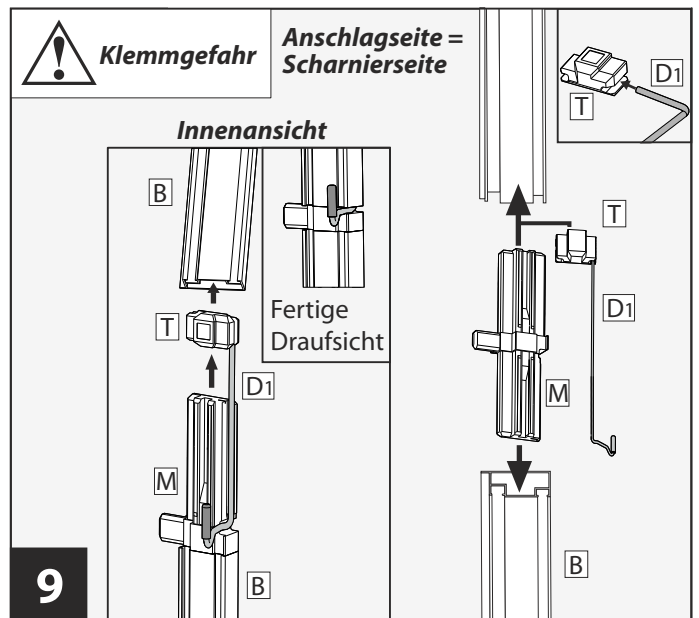
6 Trittschutzprofil E vorbereiten:
 Bürstendichtung C1 in den unteren oder hinteren angelegten Kanal einsetzen und auf Profillänge kürzen.



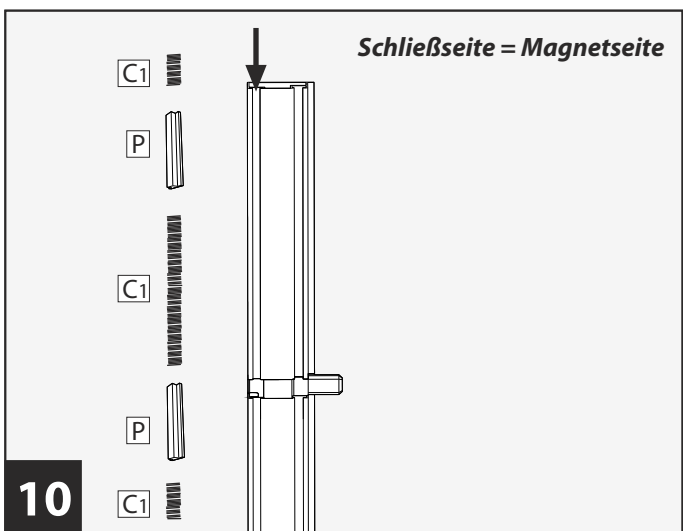
7 Verbinder Trittschutz L beidseitig an das Trittschutzprofil E ansetzen und einschlagen. **Achtung!** Die Schraublöcher der Verbinder L zeigen in Richtung der glatten Außenseite des Trittschutzprofils E (siehe auch Detailabbildung).



8 Schließseite:
 Zwei Höhenprofile B mit Mittelverbinder M verbinden.



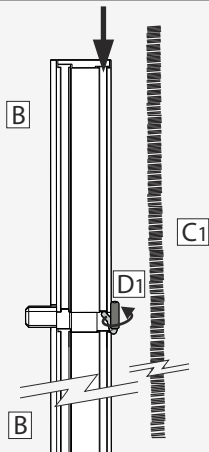
9 Anschlagseite:
 Türschließer D1 mit Fixierstein für Türschließer T verbinden und zusammen mit Mittelverbinder M in das Höhenprofil B einsetzen. **Dabei gilt (Innenansicht):**
 Scharnierseite rechts → Türschließer in das obere Höhenprofil wie abgebildet.
 Scharnierseite links → Türschließer in das untere Höhenprofil.



10 Magnete P einsetzen. Bürstendichtung im Wechsel gemäß C1 Abbildung in den äußeren Kanal der Höhenprofile B auf der Schließseite einziehen.
Achtung: Bürstendichtung C1 kann nur vor, zwischen und nach den Magneten P eingezogen werden. **Tipp:** Positionieren Sie die Magnete P in der Mitte der Höhenprofile B.

Montage

Anschlagseite =
Scharnierseite

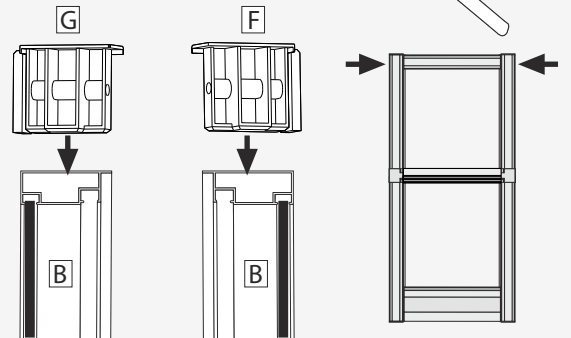


11

Die Bürstendichtung **C1** gemäß Abbildung in den äußeren Kanal der Höhenprofile **B** auf der Scharnierseite einziehen. Dabei gegebenenfalls den Türschließer **D1** leicht zur Seite drücken.



Klemmgefahr

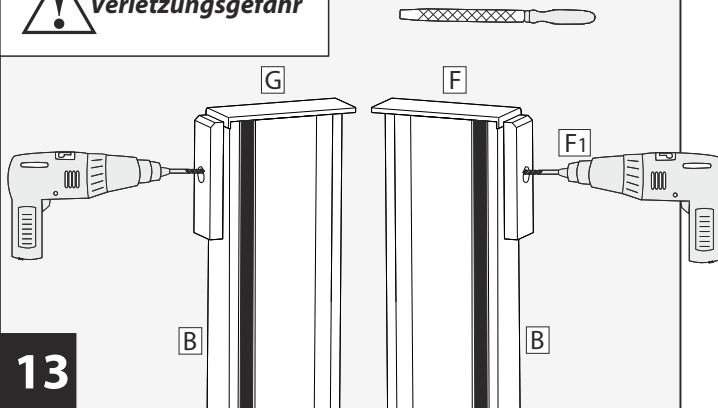


12

Verbinder für Höhenprofile (Bohrschablone integriert) **F** und **G** oben in die Höhenprofile **B** einschlagen.



Verletzungsgefahr

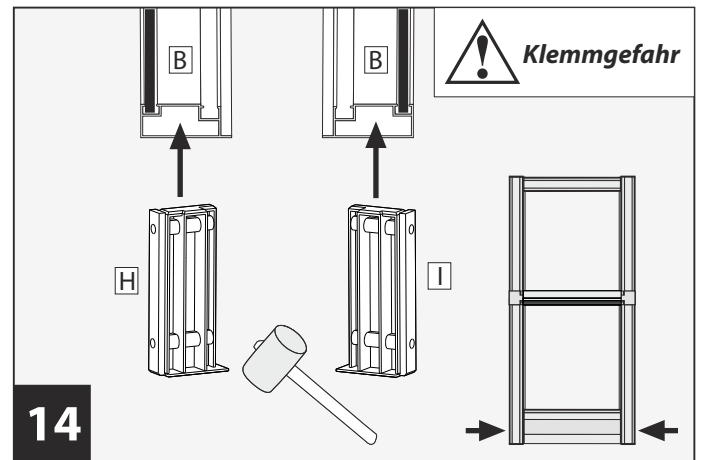


13

Höhenprofile **B** gemäß Vorgabe der Bohrschablone mit Metallbohrer **F1** **komplett durchbohren**. Scharfe Kanten abfeilen oder entgraten. **Hinweis:** Legen Sie den Bohrer so in die Bohrmaschine ein, dass dieser in der Länge komplett quer durch die Profile inkl. Bohrschablone passt.



Klemmgefahr

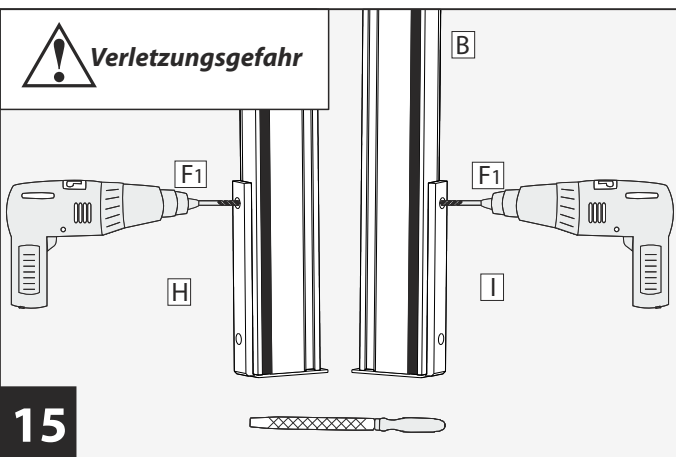


14

Die Verbinder für Höhenprofile (Bohrschablone integriert) **H** und **I** unten in die Höhenprofile **B** einschlagen.



Verletzungsgefahr

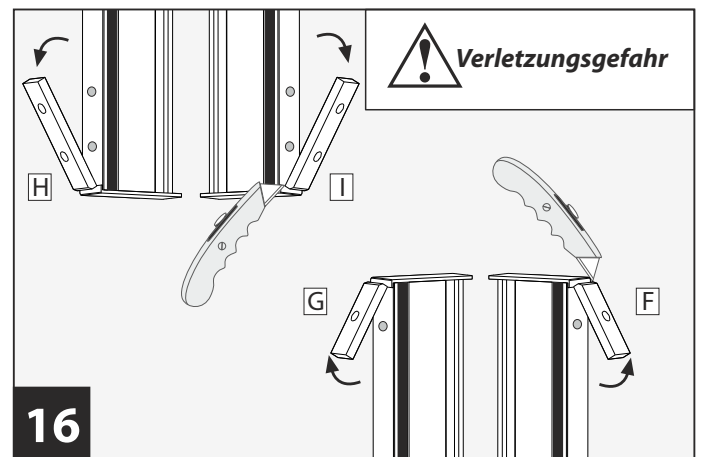


15

Höhenprofile **B** gemäß Vorgabe der Bohrschablone mit Metallbohrer **F1** **komplett durchbohren**. Scharfe Kanten abfeilen oder entgraten. **Hinweis:** Legen Sie den Bohrer so in die Bohrmaschine ein, dass dieser in der Länge komplett quer durch die Profile inkl. Bohrschablone passt.



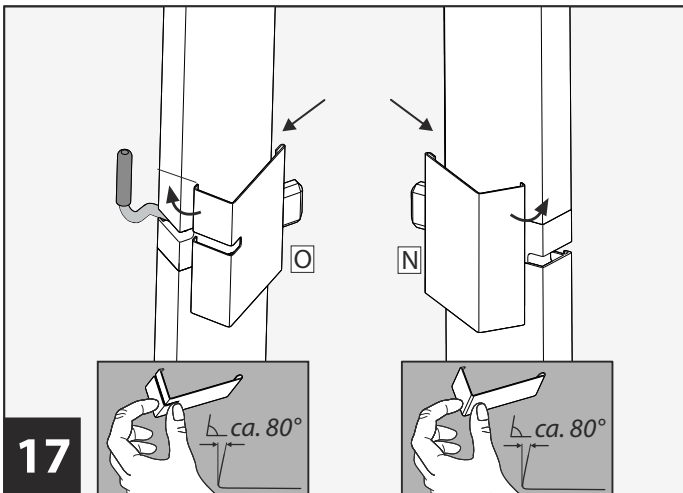
Verletzungsgefahr



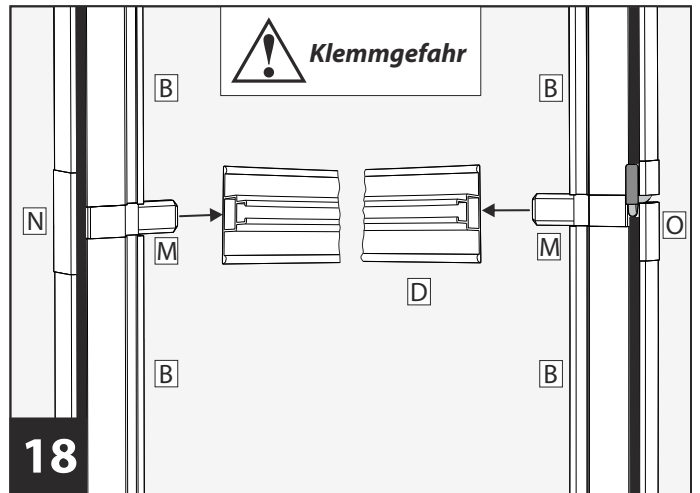
16

Die Bohrschablonen von den Verbindern **F**, **G**, **H** und **I** mit dem Cuttermesser abtrennen.

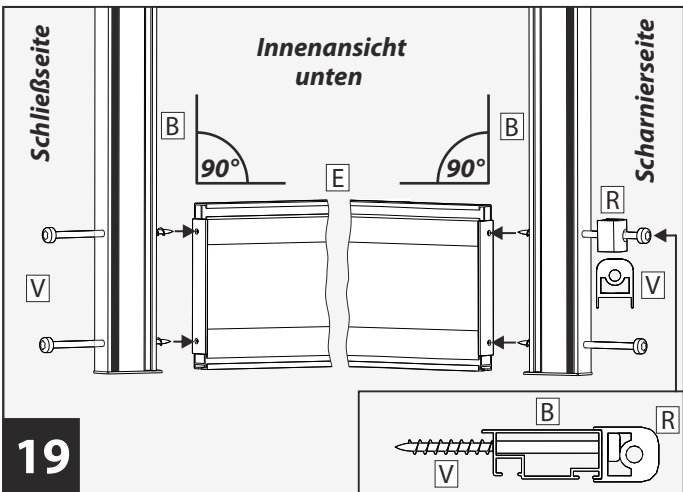
Montage



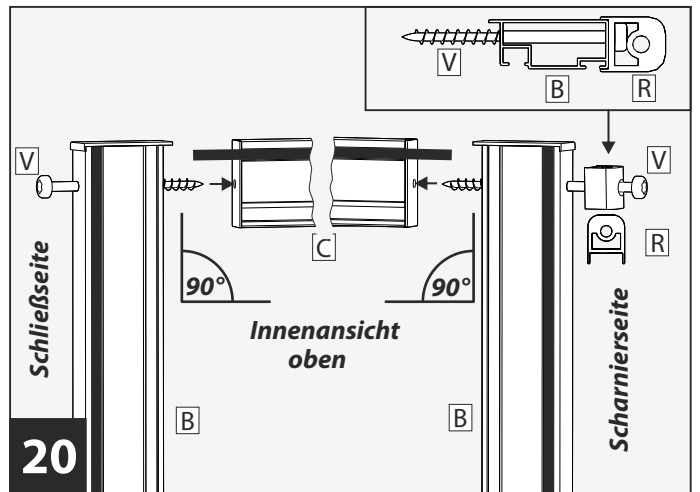
17 Abdeckkappen aufsetzen. Dabei Abdeckkappe **N** auf Schließseite und Abdeckkappe **O** auf Scharnierseite aufsetzen. Beide Abdeckkappen von innen nach außen aufstecken und nach hinten umlegen. Abdeckkappen mittig ausrichten. **Achtung:** Abdeckkappen vor Montage ggf. noch einmal leicht auf Vorspannung (ca. 80°) biegen.



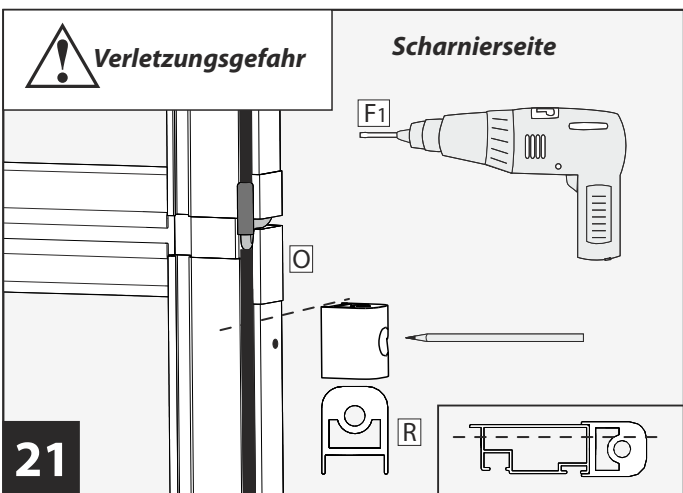
18 Vorbereitete Höhenprofile **B** mit Griffprofil **D** verbinden. **Achten** Sie darauf, dass die Abdeckkappen **N** und **O** an den Mittelverbindern **M** mittig ausgerichtet sind.



19 Trittschutzprofil **E** und Höhenprofile **B** mit Torx-Schrauben **V** verbinden. **Achtung!** Auf Scharnierseite muss das Scharnier **R** mit der oberen Schraube **V** befestigt werden. **Hinweis:** Ziehen Sie die Schrauben im Wechsel gleichmäßig an. Die Schrauben **nur handfest** anziehen. **Bei Verwendung eines Akkuschaubers das Drehmoment reduzieren.**



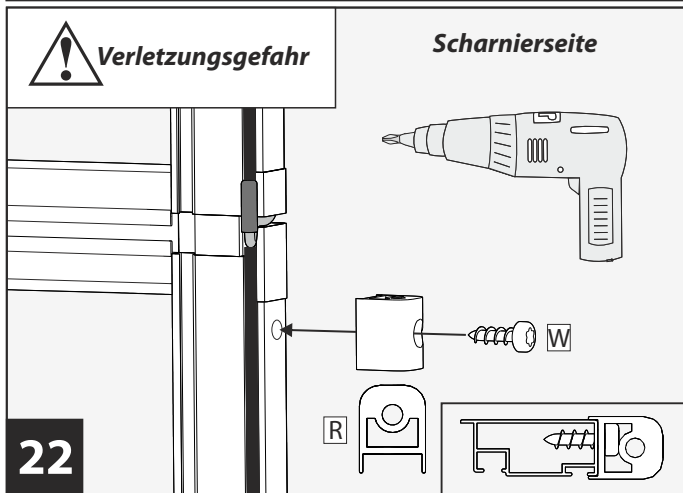
20 Höhenprofile **B** oben mit Querprofil **C** mittels Torx-Schrauben **V** verbinden. **Achtung!** Auf Scharnierseite muss das Scharnier **R** mit der Torx-Schraube **V** befestigt werden. **Hinweis:** Ziehen Sie die Schrauben im Wechsel gleichmäßig an. Die Schrauben **nur handfest** anziehen. **Bei Verwendung eines Akkuschaubers das Drehmoment reduzieren.**



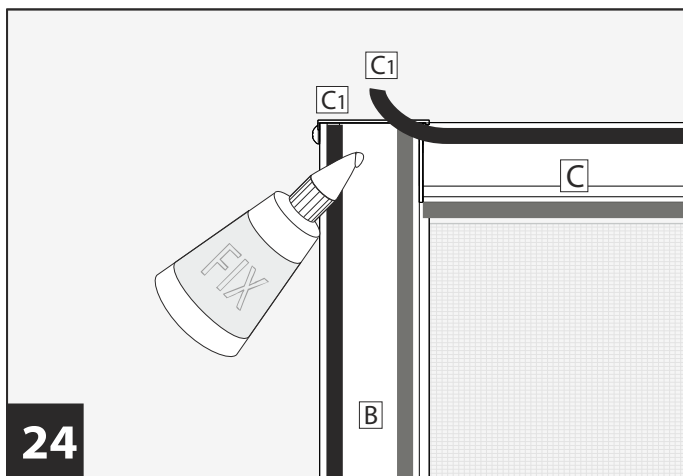
21

Scharnierseite: Das mittlere Scharnier **R** im Abstand von 0,5 cm unterhalb der Abdeckkappe auf Scharnierseite **O** anhalten und Bohrloch markieren. Markierte Position mit Metallbohrer **F1** **max. 1,5 cm tief** vorbohren, **nicht durchbohren**. **Achten** Sie bei dem Markieren/Bohren auf die Richtung des Schraubloches (siehe auch Detailabbildung).

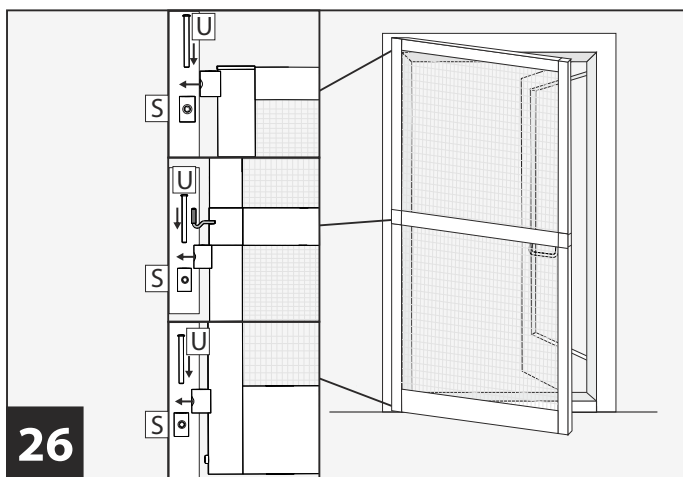
Montage



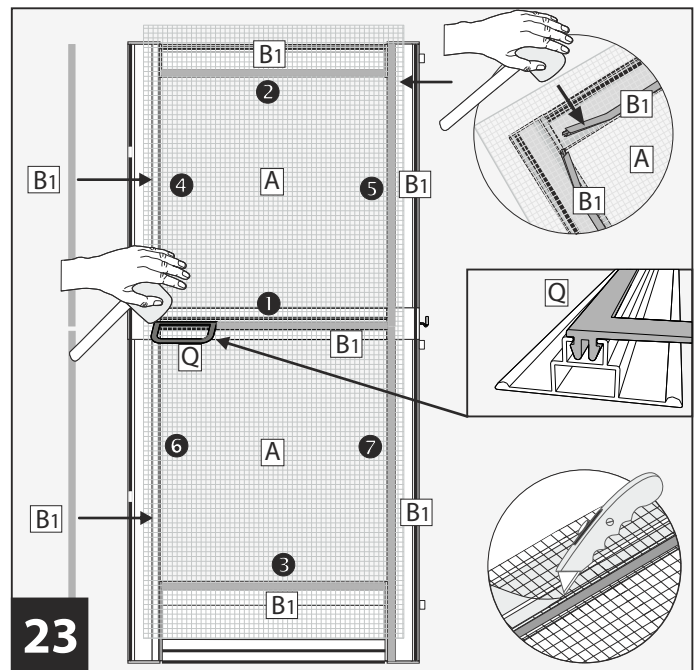
22 **Scharnierseite:** Scharnier für die Mitte **R** mit Torx-Schraube **W** an vorgebohrter Position befestigen. **Achten** Sie bei der Anbringung auf die Richtung des Schraubloches (siehe auch Detailabbildung).
Hinweis: Ziehen Sie die Schrauben im Wechsel gleichmäßig an. Die Schrauben **nur handfest** anziehen. **Bei Verwendung eines Akkuschaubers das Drehmoment reduzieren.**



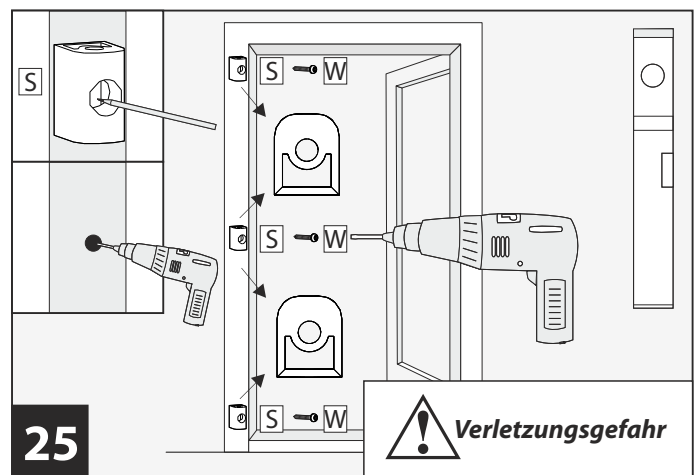
24 Fixieren Sie den Überstand der Bürstendichtung **C1** mit doppelseitigem Klebeband oder Klebstoff (Klebeband und Klebstoff nicht im Lieferumfang enthalten).



26 Türrahmen mit drei Befestigungsstäben **U** fixieren. Dazu die Scharniere **R** mittels der Befestigungsstäbe **U** mit den Scharnierhalter **S** verbinden.



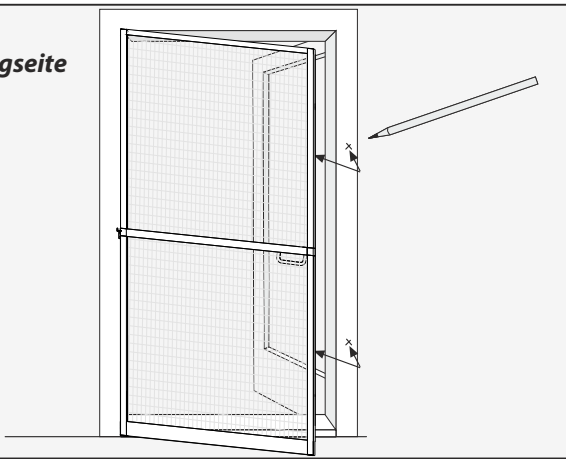
23 Durch Eindrücken der Klemmleisten **B1** in die Nut der Aluprofile (**B, C, D, E**) das Gewebe **A** befestigen.
Achtung! Klemmleisten **B1** **nicht einschlagen** **BESCHÄDIGUNGSGEFAHR** des Gewebes (**siehe Info FAQ**).
 Handgriff **Q** in das Griffprofil **D** einsetzen (Handgriff **Q** ggf. einkleben).
 Anschließend das überstehende Gewebe mit einem Cuttermesser kürzen.
Tipp: Klemmleisten gegenüberliegend einschlagen, angefangen am Griffprofil (siehe Reihenfolge Bild).
Hinweis: Manuelles **Spannen** per Hand ist **nicht** nötig.
Achtung: Gewebe wird bei Abrutschen des Cuttermessers beschädigt!



25 Den Insektenschutzrahmen auf der Außenseite des bestehenden Türrahmens anlegen und ausrichten (Wasserwaage).
 Anschließend die Bohrlöcher für die Scharnierhalter anzeichnen und mit Bohrer **F1** vorbohren. Scharnierhalter **S** mit Torx-Schrauben **W** am bestehenden Türrahmen befestigen.
Achtung! Beschädigung des Türrahmens!
Tipp: Bitten Sie eine weitere Person um Hilfe!
Hinweis: Prüfen Sie vorab, ob die Befestigungsstäbe in die Scharniere und Scharnierhalter passen. Gegebener **U**lls Scharniere **R** d Scharnierhalter leicht **S**nachbohren.

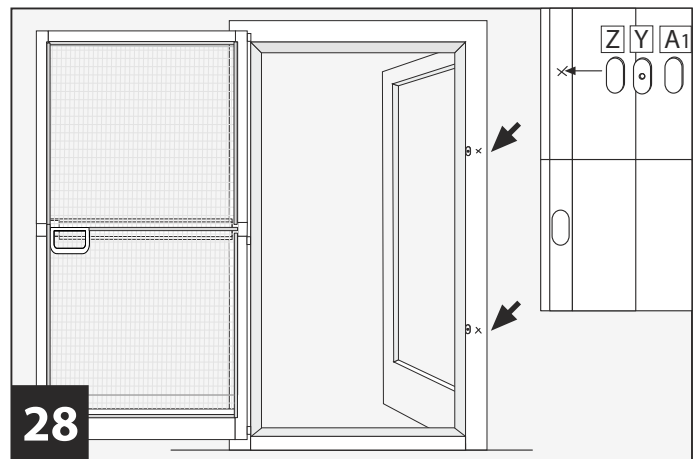
Montage

Beispiel
Anschlagseite
links



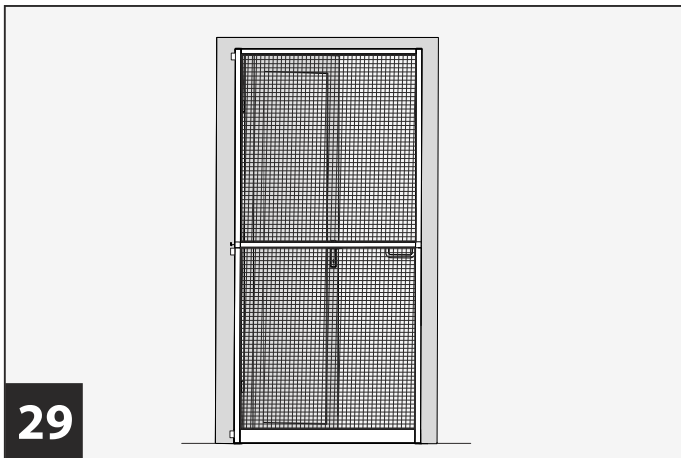
27

Position der Magnete **P** am bestehenden Türrahmen anzeichnen.



28

Durch Anbringung der zwei Magnetplatten **Y** an den markierten Positionen, ist eine optimale Schließung gewährleistet. Die Magnetplatten **Y** am bestehenden Türrahmen mit den doppelseitigen Klebepads **Z** ankleben. Die Schutzfolie **A1** schützt den Insektenschutzrahmen vor Kratzern. **Hinweis:** Achten Sie darauf, dass die Magnetplatten **Y** bündig mit der Außenkante der Profile **B** abschließen. **Optional:** Anbringung der Magnetplatten mit Kreuzschlitzschrauben **X**. **Achtung!** Bei Verwendung von Schrauben wird der bestehende Türrahmen beschädigt!



29

Gesamtansicht von außen.

Häufige Fragen

Kann auch ein anderes Gewebe verbaut werden?	Ja. Es können auch Edeltstahlgewebe oder Aluminiumgewebe verbaut werden. Diese können im Fachhandel erworben werden. Gegebenenfalls ist dazu weiteres Werkzeug zur Montage notwendig.
Ist das mitgelieferte Gewebe auch für Haustiere (kratzfest) geeignet?	Nein. Hierfür gibt es spezielles Petscreen-Gewebe. Dieses erhalten Sie im Fachhandel.
Kann ich bei einem Gewebetausch die Klemmleisten wieder verwenden?	Grundsätzlich Ja. Heben Sie dazu die Klemmleiste an einem Ende an und ziehen diese langsam und mit Vorsicht aus der Nut.
Kann eine Katzenklappe montiert werden?	Grundsätzlich Ja. Geeignete Katzenklappen gibt es ebenfalls im Fachhandel zum Nachrüsten.
Können Einzelteile zusätzlich nachbestellt werden?	Nein. Zusätzliche Einzelteile können leider nicht nachbestellt werden.
Mit welchen Hilfsmitteln kann ich die Klemmleisten eindrücken?	Verwenden Sie zum Eindrücken der Klemmleisten z. B. den Stiel oder den Kopf eines Hammers, den Handgriff eines Schraubendrehers oder ähnlichem Werkzeug mit genügend breiter Auflage. Alternativ drücken Sie die Klemmleisten mit dem Daumen ein. ACHTUNG! Die Klemmleisten dürfen nicht eingeschlagen werden BESCHÄDIGUNGSGEFAHR des Gewebes.
Muss ich meine Insektenschutztür selbst zuschneiden?	Ja. Es handelt sich um einen Bausatz, welcher auf die gewünschte Größe angepasst werden kann.
Welches Werkzeug benötige ich zur Montage der Insektenschutztür?	Sie benötigen eine Metallsäge, Zollstock, Metallfeile, Bohrmaschine/Akkuschrauber, Gummihammer, Bleistift, Gehrungslade, Cuttermesser und Wasserwaage.

Häufige Fragen

Umfasst der Lieferumfang auch Montagezubehör?	Ja. Alle benötigten Teile zur Montage sind im Lieferumfang enthalten.
Wie lange benötige ich für die Montage der Insektenschutztür?	Die Montage des Bausatzes nimmt in etwas 120 Minuten in Anspruch.
Bis zu welcher Höhe und Breite können Türen mit der Insektenschutztür versehen werden.	Unser Bausatz hat ein Maximalmaß von B 100 cm x H 210 cm (Rahmenaußenkante).
Gibt es eine Mindesthöhe der Insektenschutztür?	Ja. Der Bausatz kann in der Höhe auf maximal 80 cm gekürzt werden.
Welche Farbe hat das Insektenschutzgitter (Gaze)?	Das engmaschige Gewebe hat die Farbe schwarz. Schwarzes Gewebe bietet eine bessere Durchsicht und ist weniger auffällig als weißes Gewebe.
Von wo bis wo muss ich messen?	Gemessen wird von Türinnenkante zu Türinnenkante. In unserem Video, sowie in unserer Montageanleitung in Schritt „Maß nehmen“ wird dieser Vorgang gut erläutert. ACHTUNG: Bei angeschrägten Türrahmen immer von der äußeren Kante aus messen.
Meine Tür hat unten keinen Querholm. Was muss ich bei der Montage beachten?	Hier dürfen beim Zuschnitt der Höhenprofile nur 1,0 cm anstatt der angegebenen 2 cm zugegeben werden. Siehe auch Montageschritt Nr. 1.
Ist die Türschließerfeder für einen Links- & Rechtsanschlag geeignet?	Ja. Die Montage wird ab Schritt 9 unserer Montageanleitung genau erklärt. Unser Video zeigt diesen Schritt im Detail.
Kann die Insektenschutztür auch im Winter montiert bleiben?	Ja. Das Produkt besteht aus wetterfesten Materialien und kann daher auch im Winter montiert bleiben. Wir empfehlen die Türe jedoch im Winter abzuhängen und entsprechend einzulagern.
Wer hilft mir bei Fragen zur Montage?	Hier steht Ihnen unser Kundenservice unter 0180/5990991 (14 Cent/Min. inkl. MwSt. aus dem dt. Festnetz, höchstens 42 Cent/Min. inkl. MwSt. aus Mobilfunknetzen) ZUR Verfügung. Gerne können Sie uns auch über unser Kontaktformular unter www.fliegengitterbox.de eine Nachricht senden.

Reinigung / Service / Entsorgung

Reinigungshinweis

Verwenden Sie zur Reinigung nur ein feuchtes Tuch mit milden Reinigungsmitteln. Das Gewebe können Sie mit einem Staubsauger (Bürstenaufsatz) oder Handbesen von Staub befreien. Falls Sie den Insektenschutzrahmen (z. B. im Winter) nicht verwenden möchten, kann er ohne Probleme abgenommen werden. Dazu entfernen Sie die Befestigungsstäbe und nehmen die Insektenschutztür ab.

Service

Hotline: 0180/5990991

(14 Cent/Min. inkl. MwSt. aus dem deutschen Festnetz, höchstens 42 Cent/Min. inkl. MwSt. aus Mobilfunknetzen)

Web: www.fliegengitterbox.de

Aufbauanleitung als Video

www.fliegengitterbox.de im Downloadbereich

Entsorgungshinweis

Denken Sie an den Umweltschutz. Zur Entsorgung von Verpackungsmaterialien und Altgeräten gibt es ein öffentliches Rücknahmesystem. Auskünfte über Sammelstellen und aktuelle Bestimmungen erhalten Sie bei Ihrer Stadt- oder Gemeindeverwaltung.

Kurt W. Berg & Co. GmbH

Kleine Reichenstr. 1

D-20457 Hamburg

www.fliegengitterbox.de

Hinweis: Irrtümer, Änderungen und Druckfehler vorbehalten. Aktuellste Version als PDF Download im Servicebereich unter www.fliegengitterbox.de.