

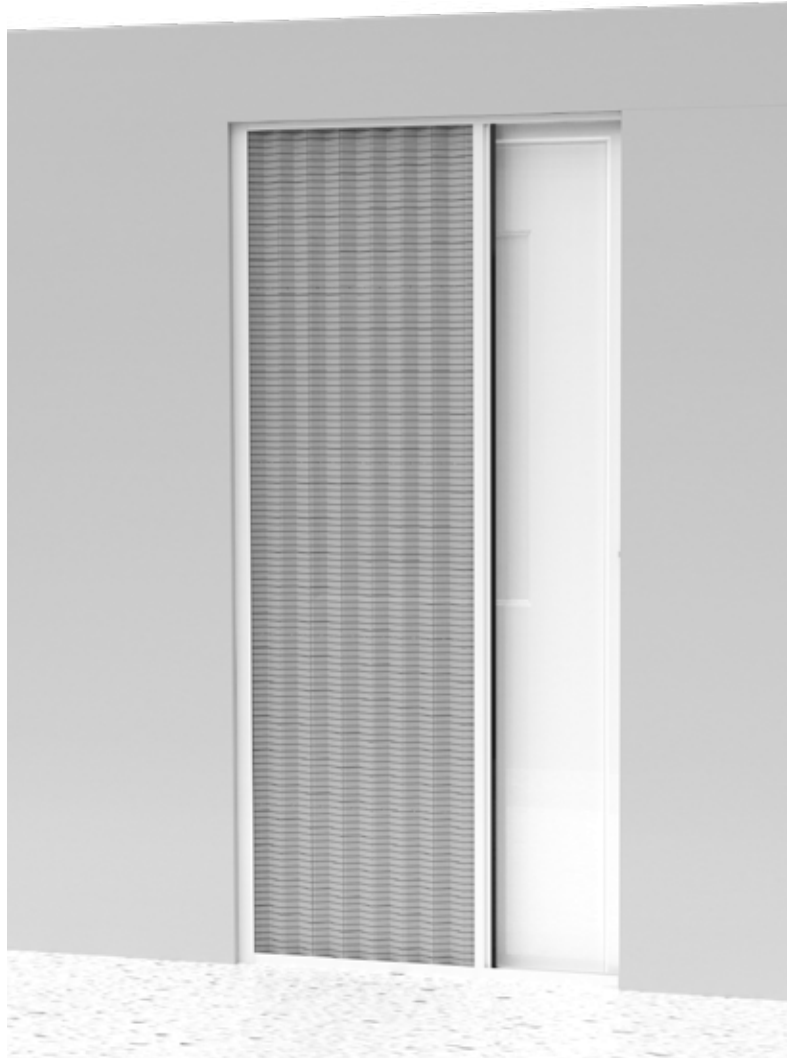


Info & Service

# Montage-Anleitung

Insektenschutz Alu-Plisseetür

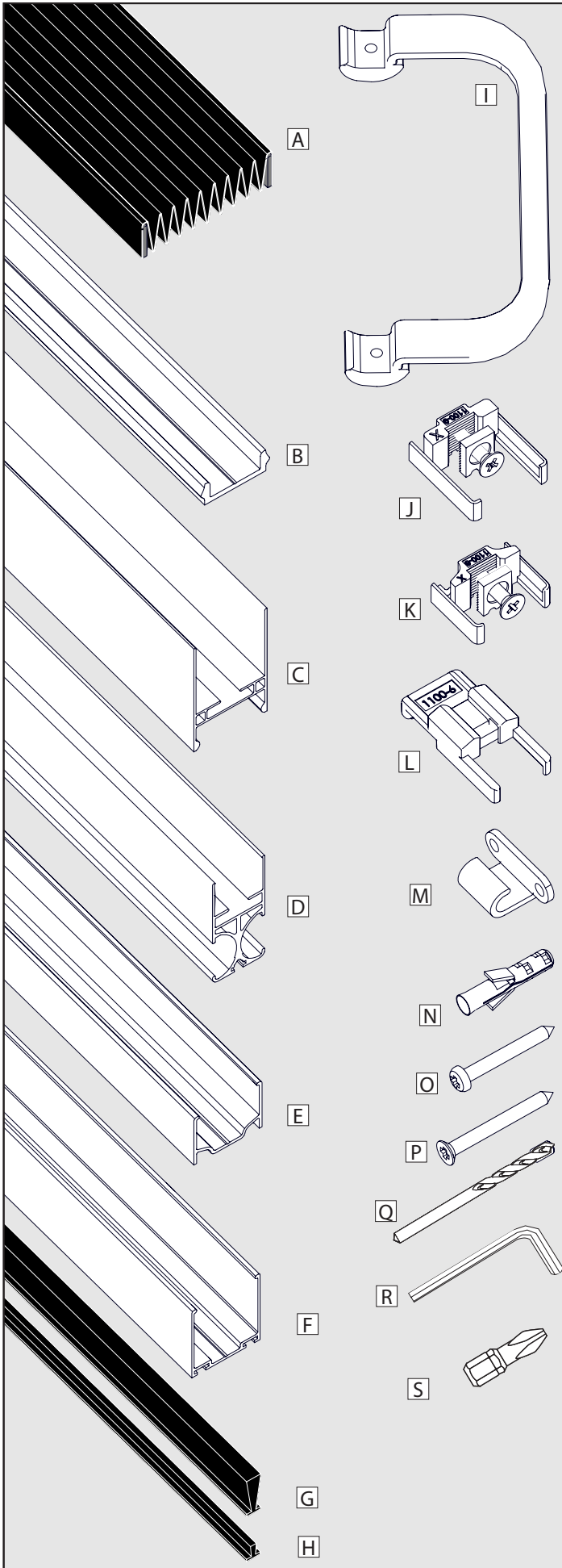
begleitendes Montagevideo unter  
[www.fliegengitterbox.de](http://www.fliegengitterbox.de)



**Bitte vor Montage sorgfältig alle Punkte lesen!  
Anleitung aufbewahren und bei Weitergabe  
des Produktes mit aushändigen!**

# Inhaltsverzeichnis

<b>Inhalt</b>	<b>3</b>
<b>Rahmenvoransicht</b>	<b>4</b>
<b>Benötigtes Werkzeug</b>	<b>5</b>
<b>Allgemeines</b>	<b>5</b>
Montageanleitung lesen und aufbewahren	5
Zeichenerklärung	5
<b>Sicherheit</b>	<b>6</b>
Bestimmungsgemäße Verwendung	6
Haftung	6
<b>Vorbereitung</b>	<b>7</b>
<b>Montage</b>	<b>8</b>
<b>Reinigung</b>	<b>13</b>
<b>Aufbewahrung</b>	<b>13</b>
<b>Service</b>	<b>13</b>
<b>Häufige Fragen</b>	<b>14</b>
<b>Technische Daten</b>	<b>15</b>
<b>Produktpass</b>	<b>15</b>
<b>Entsorgung</b>	<b>16</b>



Bezeichnung (Innenansicht)	Anzahl	Teile-Nr.
A Gewebe	1	01100-1003
B Wandprofil	1	01100-0005
C Plisseekassette	1	01100-0004
D Griffprofil	1	01100-0003
E Führungsprofil unten	1	01100-0001
F Führungsprofil oben	1	01100-0002
G Bürstendichtung Griffprofil	1	S-0057
H Bürstendichtung Führungsprofil oben	1	S-0002
I Handgriff bestehend aus: Handgriff	1	00262-0013
Innensechskantschraube	2	N-0077
J Schnurspanner oben bestehend aus: Endkappe	1	01100-0009
Klemmstein	1	01100-0007
Senkkopfschraube 4x6	1	N-0263
K Schnurspanner unten bestehend aus: Endkappe	1	01100-0008
Klemmstein	1	01100-0007
Senkkopfschraube 4x6	1	N-0263
L Abdeckkappen Griffprofil	2	01100-0006
M Schließhaken	1	00262-0018
N Dübel	11	S-0039
O Linsenkopfschraube 3,9x32	9	N-0235
P Senkkopfschraube 3,9x38	2	N-0006
Q Bohrer Ø 4 mm	1	W-0004
R Innensechskantschlüssel	1	W-0002
S Bit PH2	1	W-0005

### Legende:

Für Fehlteile immer die hervorgehobene Teile-Nummer oder den Teilebuchstaben bereithalten.

### Beispiel:

Handgriff **00262-0013**  
Referenznummer

oder

Handgriff **I**



Service- und Kontaktdaten finden Sie auf Seite 13 dieser Montageanleitung

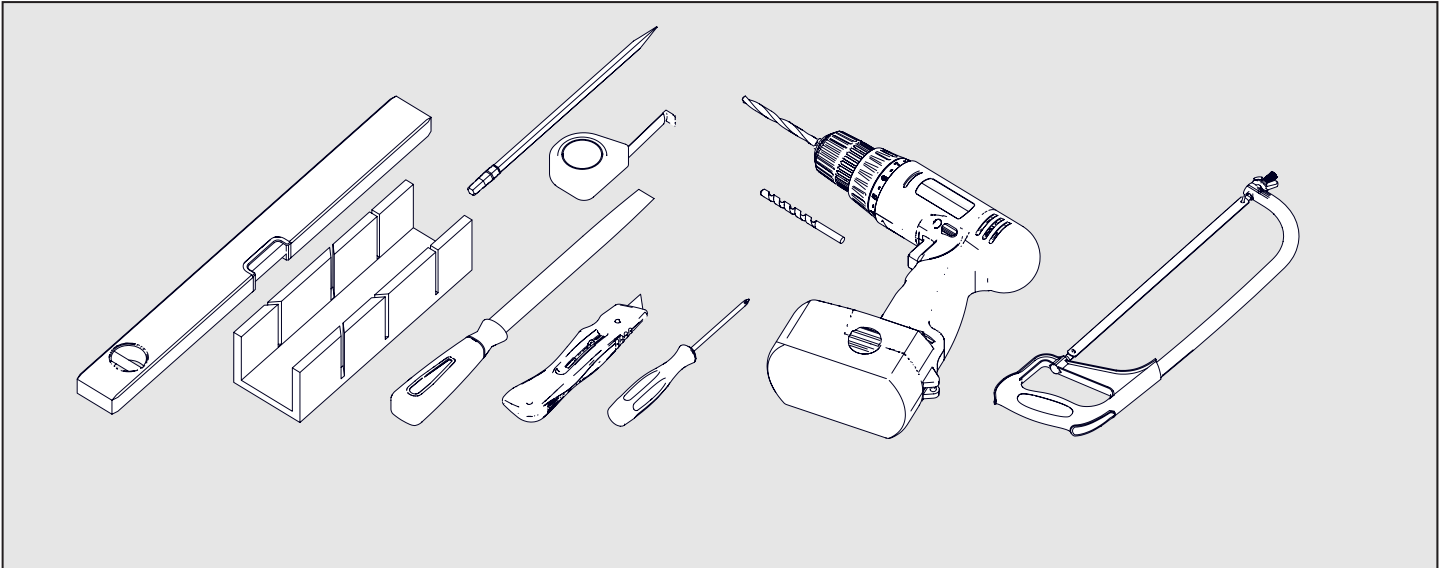
## Rahmenvoransicht

**i** Diese Rahmen-Voransicht stellt nicht alle Einzelteile dar und dient nur zur visuellen Unterstützung bei der Montage.





## Benötigtes Werkzeug



- Wasserwaage
- Gehrungslade
- Metallfeile
- Bleistift/Markierstift
- Maßband
- Cuttermesser
- Kreuzschlitzschraubendreher (alternativ Akkuschauber mit passendem Bit-Aufsatz)
- Bohrmaschine / Akkuschauber
- Bohrer (je nach Untergrund ist ein geeigneter Bohrertyp zu verwenden)
- Metallsäge

## Allgemeines

### Montageanleitung lesen und aufbewahren



Diese Montageanleitung gehört zu dieser Insektenschutz Alu-Plisseetür.

Sie enthält wichtige Informationen zur Montage und Handhabung.

Lesen Sie die Montageanleitung, insbesondere die Sicherheitshinweise, sorgfältig durch, bevor Sie die Insektenschutz Alu-Plisseetür zusammenbauen und einsetzen. Die Nichtbeachtung dieser Montageanleitung kann zu schweren Verletzungen oder Schäden am Insektenschutz führen. Beachten Sie im Ausland auch landesspezifische Richtlinien und Gesetze. Bewahren Sie die Montageanleitung für die weitere Nutzung auf.

Wenn Sie die Insektenschutz Alu-Plisseetür an Dritte weitergeben, geben Sie unbedingt diese Montageanleitung mit. Zusätzliche Produktinformationen, wie z. B. ein Video finden Sie im Internet unter [www.fliegengitterbox.de](http://www.fliegengitterbox.de)

### Zeichenerklärung

Die folgenden Symbole und Signalworte werden in dieser Bedienungsanleitung verwendet.



Dieses Symbol gibt Ihnen nützliche Zusatzinformationen zur Montage/Zusammenbau oder zum Betrieb.



Dieses Signalsymbol/-wort bezeichnet eine Gefährdung mit einem mittleren Risikograd, die, wenn sie nicht vermieden wird, den Tod oder eine schwere Verletzung zur Folge haben kann.



Dieses Signalwort warnt vor möglichen Sachschäden.



Dieses Signalsymbol/-wort bezeichnet eine Gefährdung mit einem niedrigen Risikograd, die, wenn sie nicht vermieden wird, eine geringfügige oder mäßige Verletzung zur Folge haben kann.

## Bestimmungsgemäße Verwendung

Das Insektenschutzprodukt darf nur für den bestimmungsgemäßen, nicht gewerblichen Gebrauch (Anbringung Außen in die Mauerlaibung, und vor den vorhandenen Türrahmen, zum Schutz vor Eindringen von Insekten) verwendet werden. Bei missbräuchlicher Nutzung kann es zu erheblichen Gefährdungen kommen. Zusätzliche Belastungen dieses Produktes durch angehängte Gegenstände oder Bedienung über die mechanischen Begrenzungen hinaus können zur Beschädigung des Produktes führen und sind daher nicht zulässig. Für hieraus resultierende Schäden haftet der Hersteller nicht.

## Haftung

Bei Nichtbeachtung der in dieser Anleitung angegebenen Hinweise und Informationen, bei nicht bestimmungsgemäßem Gebrauch oder bei Einsatz außerhalb des vorgesehenen Verwendungszwecks, lehnt der Hersteller die Gewährleistung für Schäden am Produkt ab. Die Haftung für Folgeschäden an Elementen aller Art oder Personen ist ausgeschlossen.



### Erstickungsgefahr!

Folienbeutel und Kleinteile von Kleinkindern fernhalten!  
Kinder können sich z. B. Kunststoffbeutel über den Kopf ziehen oder Kleinteile verschlucken.

### Sturzgefahr!

Nicht gegen den Insektenschutz lehnen, der Bausatz kann sich bei starkem Gegendruck wieder lösen.

### Brandgefahr!

Gewebe, sowie alle Kunststoffteile bestehen aus brennbaren Materialien. Nicht dem offenen Feuer oder einer anderen Hitzequelle aussetzen.



### Verletzungsgefahr!

Gehen Sie mit dem benötigten Werkzeugen vorsichtig um! Bei falsch verwendeten Werkzeugen besteht die Gefahr, dass Sie sich damit verletzen, z. B. schneiden.

## HINWEIS!

### Beschädigungsgefahr!

Unsachgemäßer Umgang mit dem Insektenschutz kann zu Beschädigungen des Insektenschutzes führen.

Durch Witterungseinflüsse und Temperaturschwankungen kann sich zwischen Türrahmen und Insektenschutzrahmen Kondensat (Schwitzwasser) bilden. Sorgen Sie für ausreichend Belüftung bzw. trocknen Sie diese Stellen um Schäden am Produkt und/oder Fenster- bzw. Türrahmen zu vermeiden.

**Achtung!** Durch starke Witterungseinflüsse (z. B. Hitze, UV-Strahlung) auf Insektenschutz- und Türrahmen (z. B. Südseite) können in Einzelfällen leichte Verfärbungen am Produkt und/oder Türrahmen auftreten.

Befestigen Sie keine Gegenstände am Insektenschutz.

Lehnen Sie sich nicht gegen den Insektenschutz wenn dieser montiert ist.

Verwenden Sie den Insektenschutz nicht mehr, wenn dieser Risse, Sprünge oder Verformungen aufweist.

Ersetzen Sie beschädigte Bauteile nur mit passenden Originalteilen.

## Vorbereitung

### HINWEIS!

#### Beschädigungsgefahr!

Wenn Sie die Verpackung unvorsichtig mit einem scharfen Messer oder anderen spitzen Gegenständen öffnen, können Sie den Insektenschutz beschädigen.

Gehen Sie daher beim Öffnen der Verpackung vorsichtig vor.

Nehmen Sie die Einzelteile des Insektenschutzes aus der Verpackung.

Prüfen Sie ob die Lieferung vollständig ist. Bei Fehlteilen wenden Sie sich an den Hersteller und bestellen die fehlenden Teile anhand der Liste im Kapitel „Inhalt“ auf Seite 3 nach.

Kontrollieren Sie, ob Einzelteile Schäden aufweisen. Ist dies der Fall, montieren Sie den Insektenschutz nicht.

Wenden Sie sich an die im Kapitel „Service“ auf Seite 13 angegebene Serviceadresse.

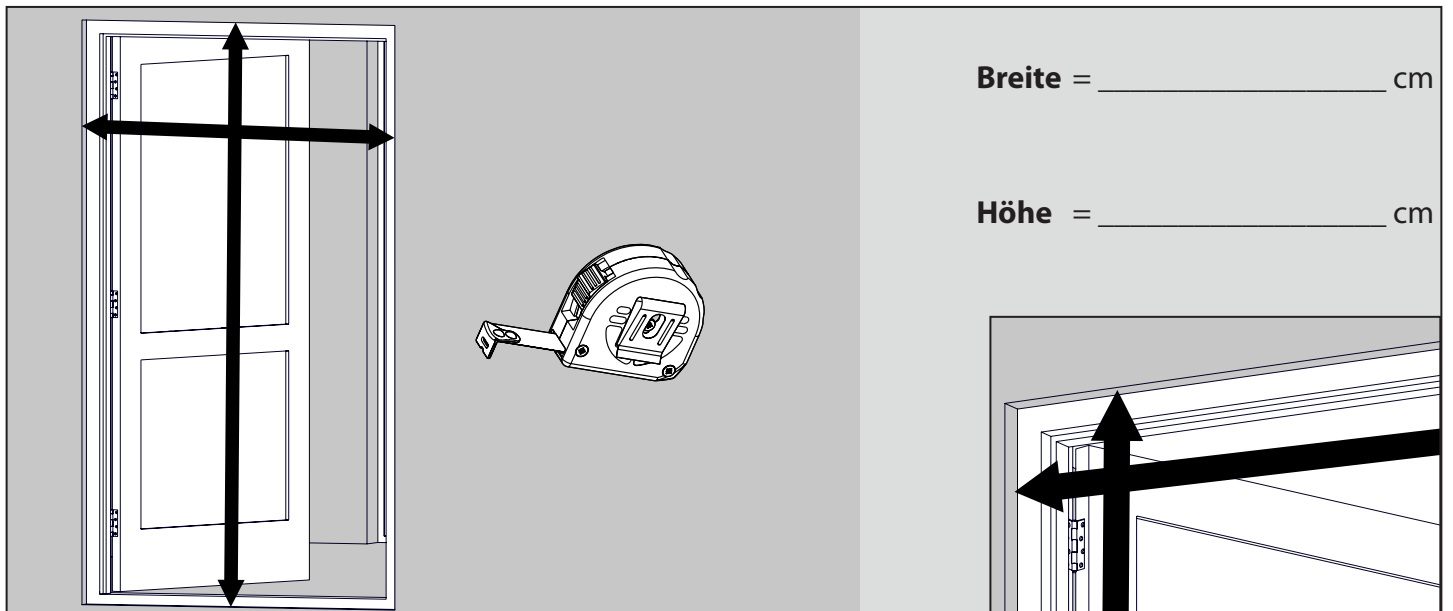


Der fertige Bausatz wird in der Mauerlaibung mittels Verschraubung befestigt.

**Auflagefläche an den Schraubpunkten ca. 2,8 cm.**

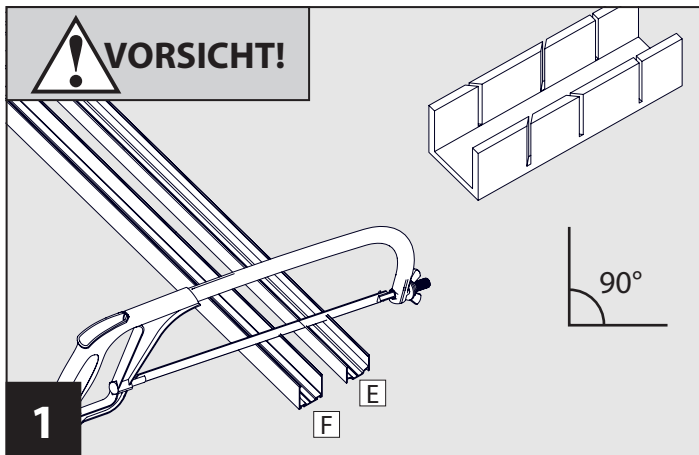
**Mindestabstand zwischen Tür und vorhandenen Rolladen/Jalousie mindestens 2,8 cm (ohne Schließhaken).**

**Wir empfehlen jedoch für bessere Bedienung einen Mindestabstand von 4-5 cm zum Türrahmen.**

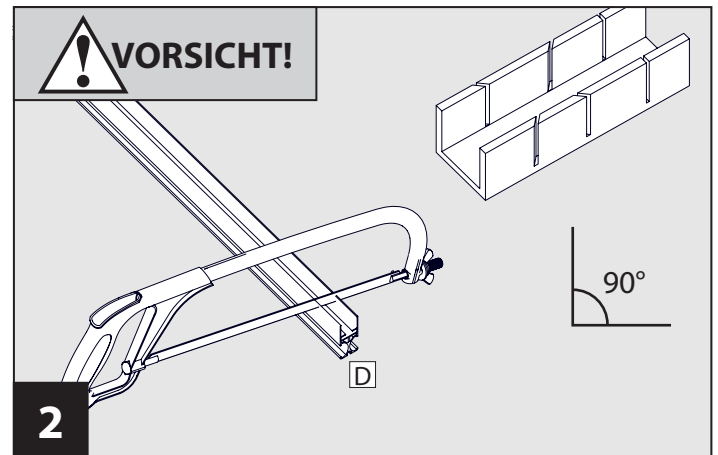


Messen Sie die Mauerlaibung von Innenkante zu Innenkante (lichtes Maß) und notieren Sie sich das Ergebnis.

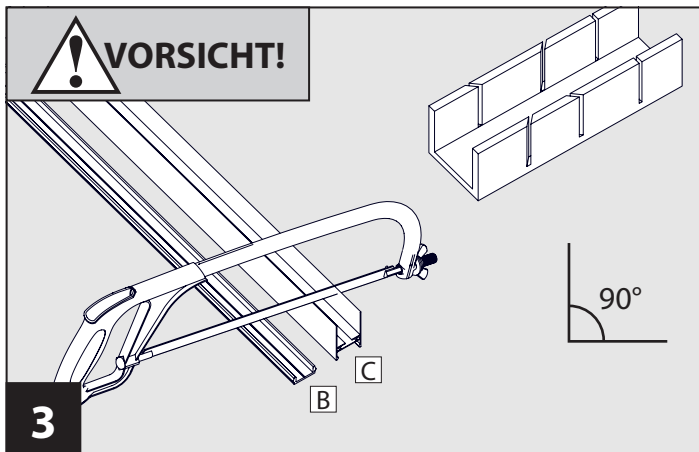
## Montage



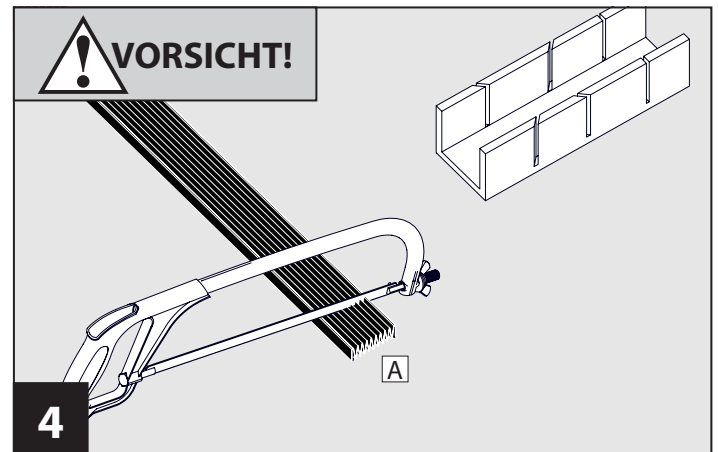
1 Kürzen Sie das Führungsprofil oben **F** und das Führungsprofil unten **E** auf gemessene Breite - 1,8 cm.



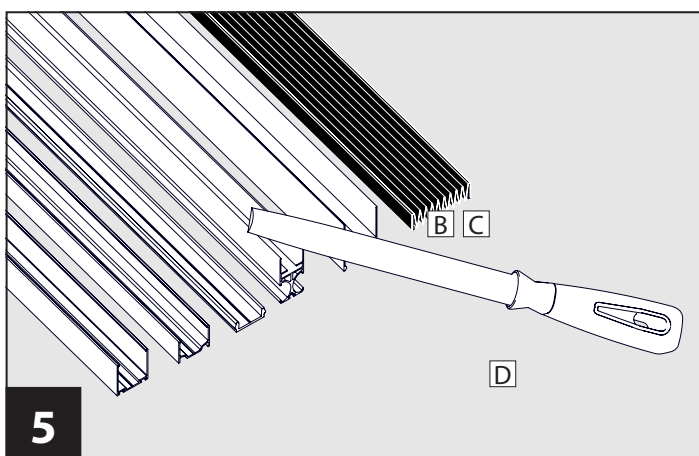
2 Kürzen Sie das Griffprofil **D** auf gemessene Höhe - 2,8 cm.



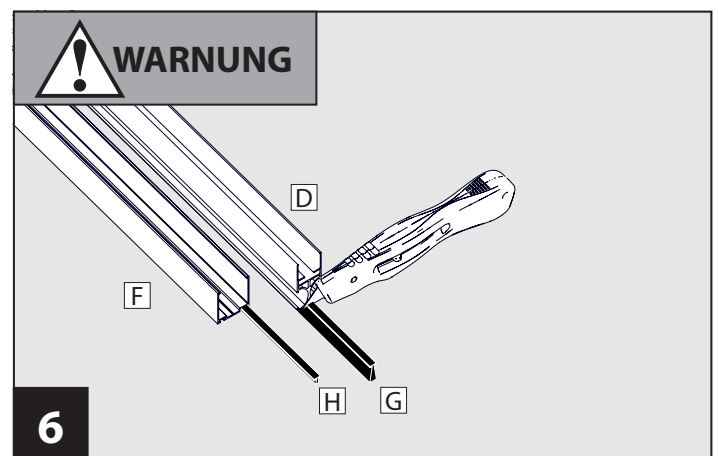
3 Kürzen Sie die Plisseekassette **C** und das Wandprofil **B** genau auf gemessene Höhe.



4 Kürzen Sie das Gewebe **A** auf gemessene Höhe - 1,4 cm.  
**Achtung:** Kürzen Sie dabei nur auf einer Seite. Diese gekürzte Seite zeigt bei der Montage nach unten.

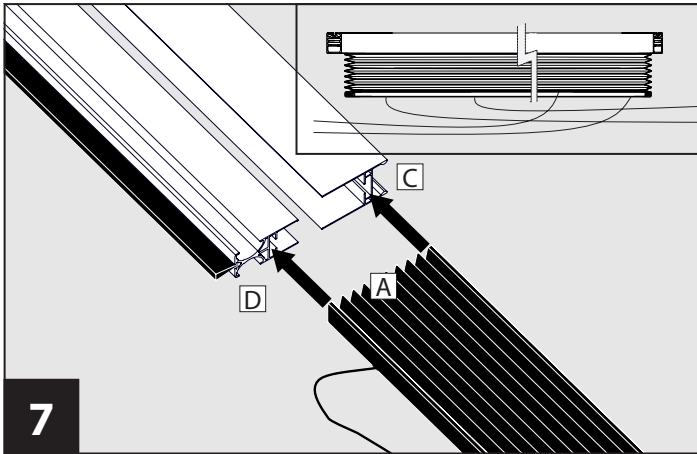


5 Entgraten Sie alle Schnittkanten.



6 Ziehen Sie die Bürstendichtung Griffprofil **G** in das Griffprofil **D** ein.  
Ziehen Sie die Bürstendichtung Führungsprofil oben **H** in das Führungsprofil oben **F** ein.  
Kürzen Sie die Bürstendichtungen jeweils auf Profillänge.

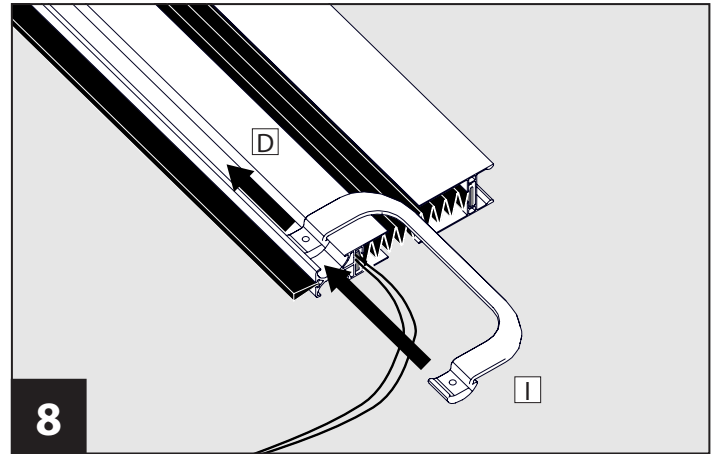
## Montage



Gewebe **A** einsetzen.  
Schieben Sie das Gewebe **A** jeweils in die Plisseekassette **C** und in das Griffprofil **D** ein. Dabei müssen die Schnüre im Griffprofil **D** überkreuzt gehalten werden. Siehe hierzu Detailbild.

**i** **Achten** Sie darauf, dass sich bei diesem Vorgang die Schnüre nicht verklemmen.

**Hinweis:** Je nach Schließrichtung darauf achten, dass die gekürzte Seite des Gewebes **A** nach unten zeigt.

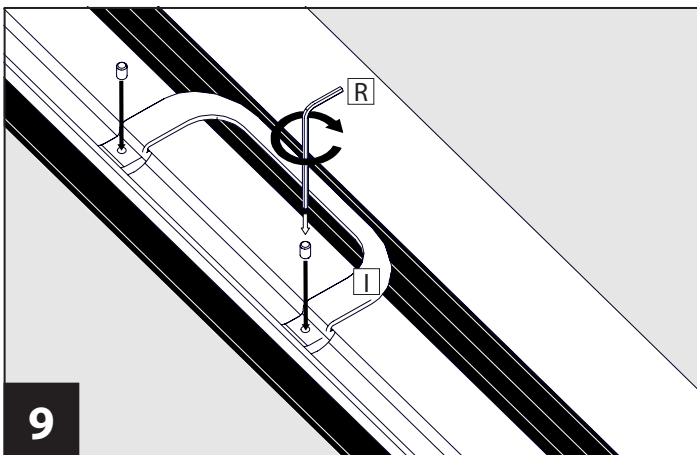


**Optional (bei breiten Türrahmen):**

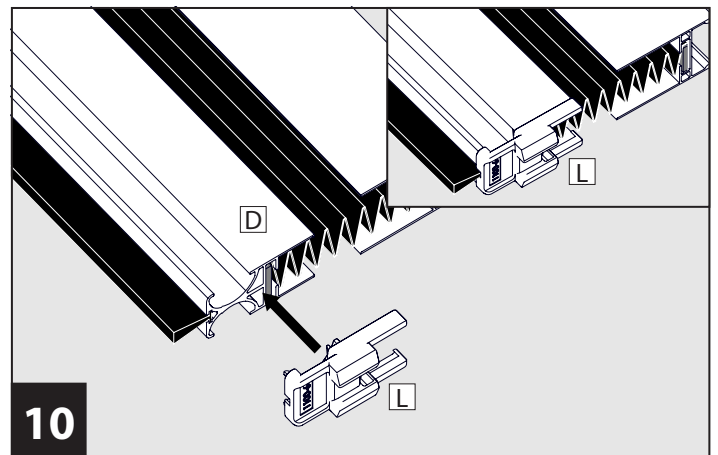
Schieben Sie den Handgriff **I** auf das Griffprofil **D**.

**i** Der Handgriff **I** zeigt dabei in Richtung Gewebe **A**. Bei schmalen Türrahmen empfehlen wir, den Handgriff **I** wegzulassen.

Bei Montage ohne Handgriff fahren Sie mit Montageschritt 10 fort.

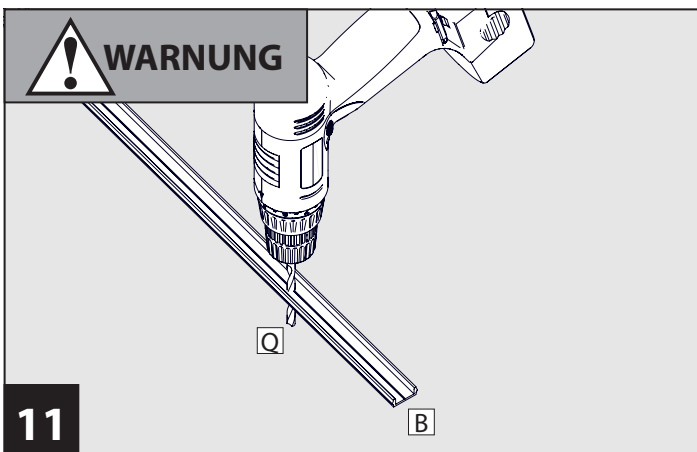


Schieben Sie den Handgriff **I** auf eine für Sie angenehm zu bedienende Höhe. Wir empfehlen ca. 105 cm ab Boden. Fixieren Sie den Handgriff **I** mittels Innensechskantschlüssel **R** durch Eindrehen der Innensechskantschrauben (bereits im Handgriff **I** vormontiert).

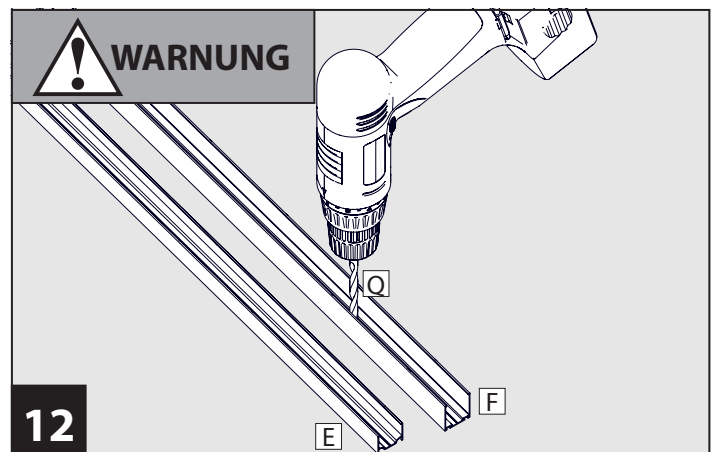


Setzen Sie die Abdeckkappen **L** auf beiden Seiten des Griffprofils **D** auf.

**i** **Achten** Sie darauf, dass die Spannschnüre nicht eingeklemmt werden, da sonst keine Funktion gegeben ist.

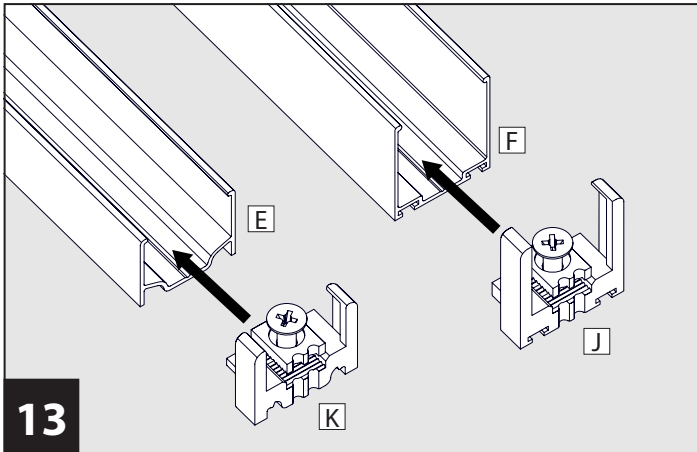


Bohren Sie das Wandprofil **B** an drei auf die Länge gleichmäßig verteilten Position vor. Verwenden Sie dazu den  $\varnothing$  4 mm Bohrer **Q**.



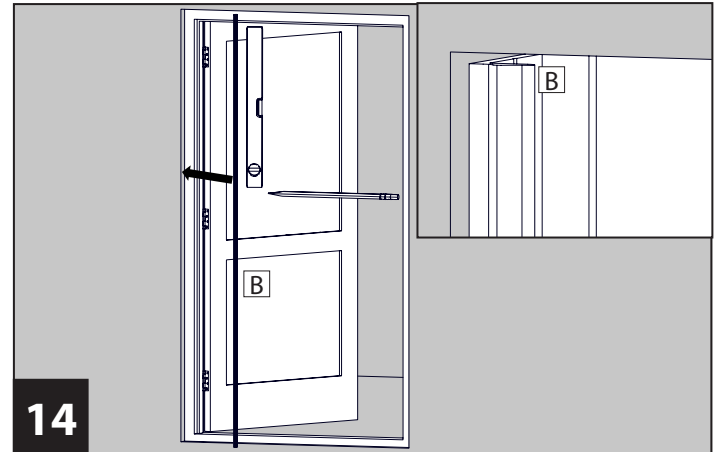
Bohren Sie die Führungsprofile oben **E** und unten **E** jeweils an drei auf die Länge gleichmäßig verteilten Position vor. Verwenden Sie dazu den  $\varnothing$  4 mm Bohrer **Q**.

## Montage



13

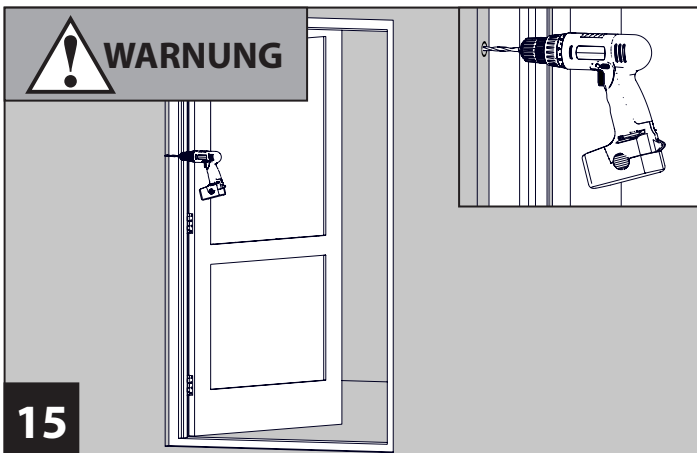
Setzen Sie den Schnurspanner oben **J** auf das Führungsprofil oben **F** auf.  
Setzen Sie den Schnurspanner unten **K** auf das Führungsprofil unten **E** auf.



14

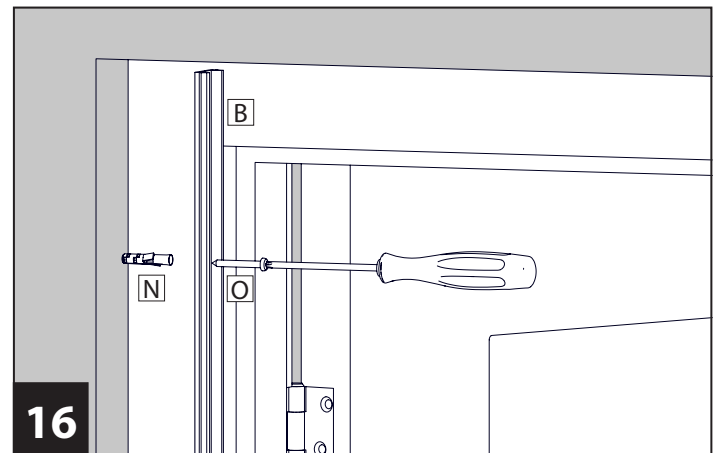
Halten Sie das Wandprofil **B**, in einem Abstand von 2 cm zum Türrahmen, an der gewünschten Seite der Mauerlaibung an und zeichnen die Bohr-/Schraublöcher an.  
**Achten** Sie auf eine gerade Ausrichtung.

**i** Der Abstand von 2 cm zum vorhandenen Türrahmen bewirkt eine einfachere Bedienung. Optional kann der Insektenschutz auch direkt vor den Türrahmen montiert werden



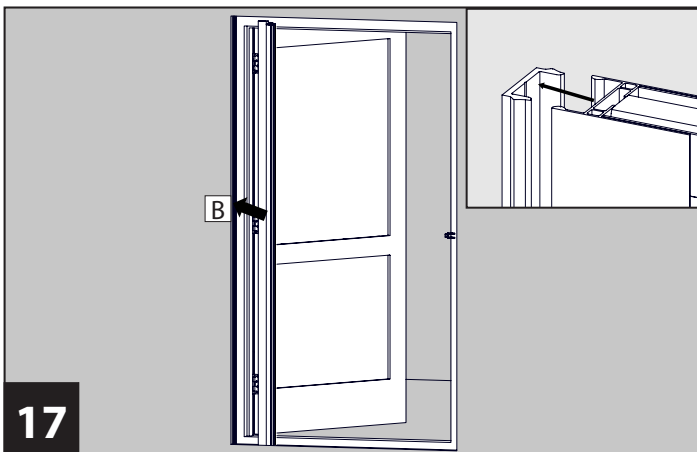
15

Bohren Sie die markierten Positionen mit einem  $\varnothing 6$  mm Bohrer vor (je nach Untergrund ist ein geeigneter Bohrertyp zu verwenden).



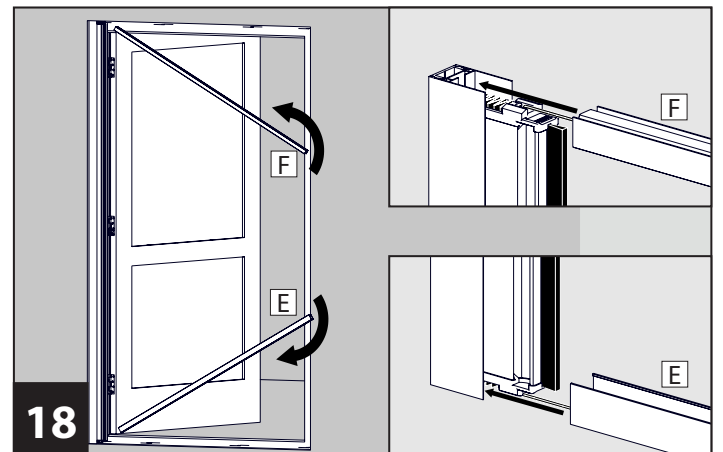
16

Setzen Sie die Dübel **N** ein.  
Befestigen Sie das Wandprofil **B** mit den Linsenkopfschrauben **O**.



17

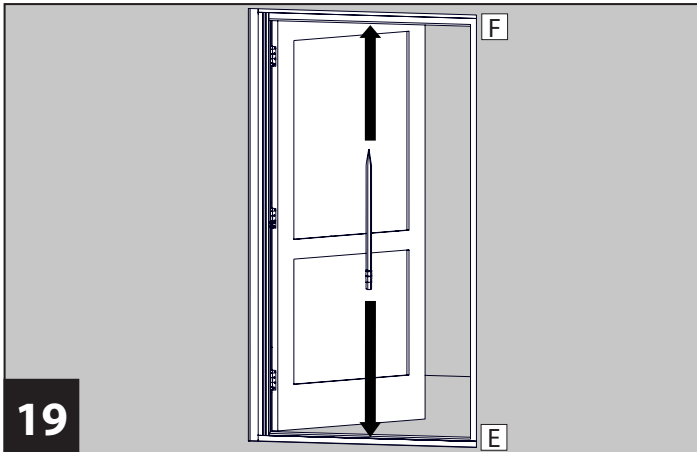
Klipsen Sie die vormontierte Plisseekassette auf das angebrachte Wandprofil **B**.  
**i** Die Plisseekassette muss sich auf die gesamte Höhe in das Wandprofil **B** einklipsen.



18

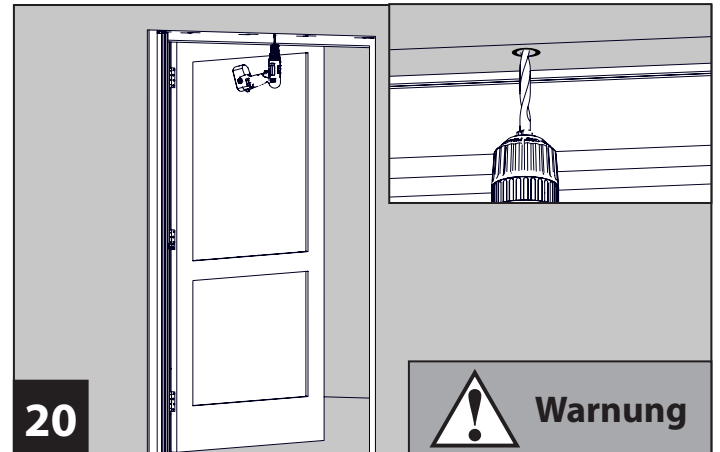
Setzen Sie das Führungsprofil oben **F** und das Führungsprofil unten **E** ein.  
**Achten** Sie auf eine gerade Ausrichtung.

## Montage



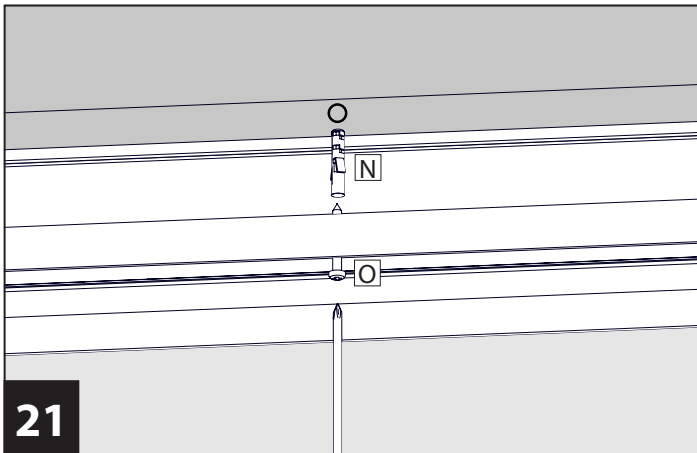
19

Markieren Sie die Bohr-/Schraublöcher.  
Nehmen die Führungsprofile **E** und **F** wieder ab.



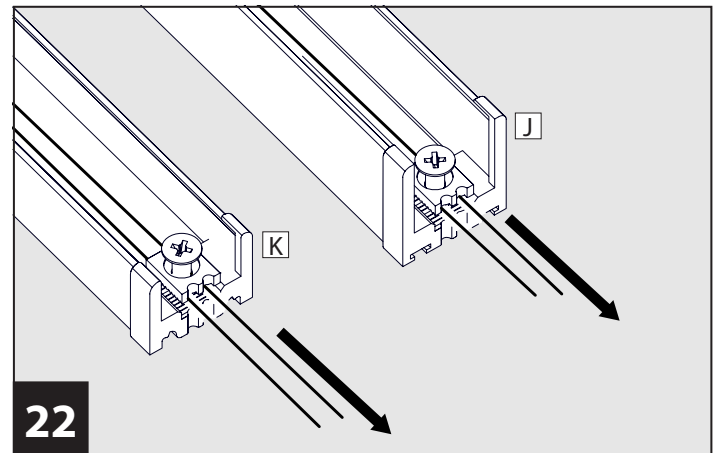
20

Bohren Sie die markierten Positionen mit einem  $\varnothing 6$  mm Bohrer vor. (je nach Untergrund ist ein geeigneter Bohrer typ zu verwenden).



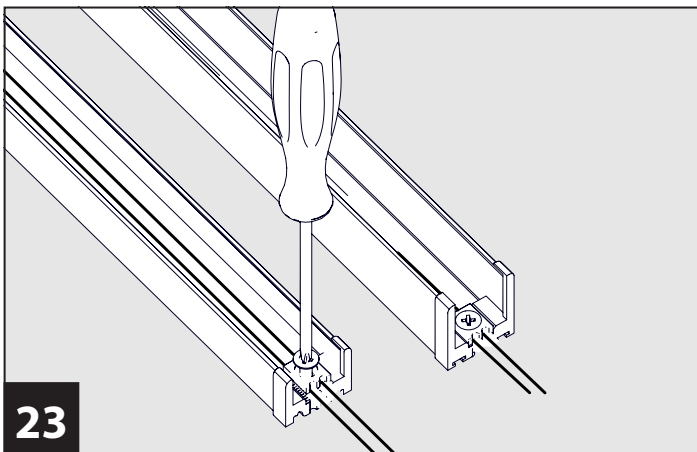
21

Setzen Sie die Dübel **N** und die Führungsprofile **E** und **F** ein. Befestigen Sie die Führungsprofile **E** und **F** mit den Linsenkopfschrauben **O**.



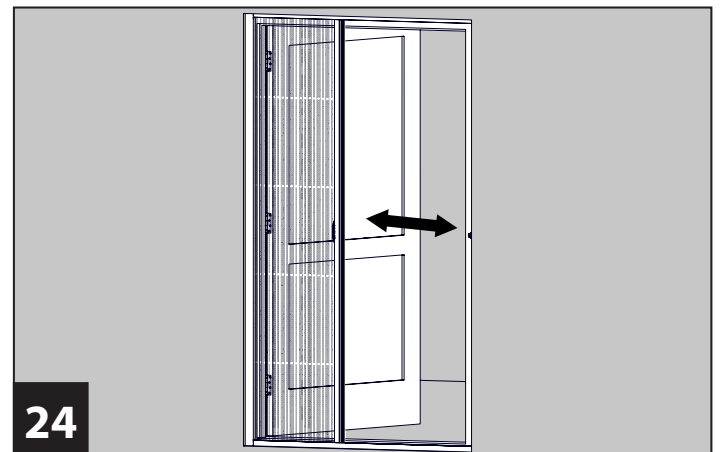
22

Führen Sie nun, wie abgebildet, die oberen Schnüre durch den oberen Schnurspanner **J** und die unteren Schnüre durch den unteren Schnurspanner **K**.  
Spannen Sie nun die Schnüre.  
**Achten** Sie darauf, dass das Griffprofil **D** dabei gerade bleibt.



23

Fixieren Sie die gespannten Schnüre durch festdrehen der Kreuzschlitzschrauben.  
Kürzen Sie den Schnurüberstand bis auf 10 cm.  
**i** Der Schnurüberstand kann z. B. unter den Führungsschienen versteckt werden.

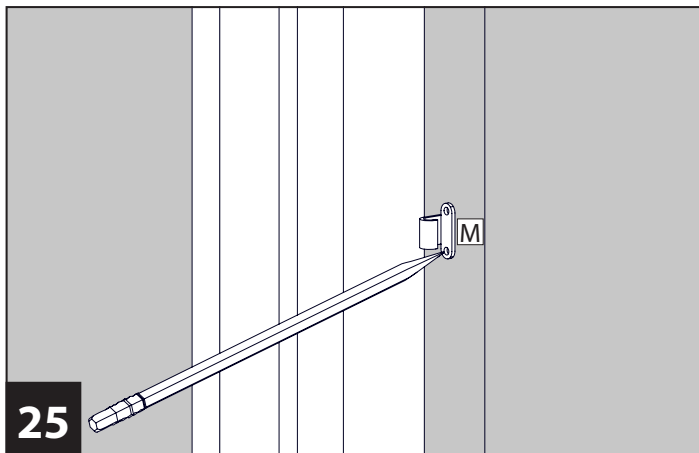


24

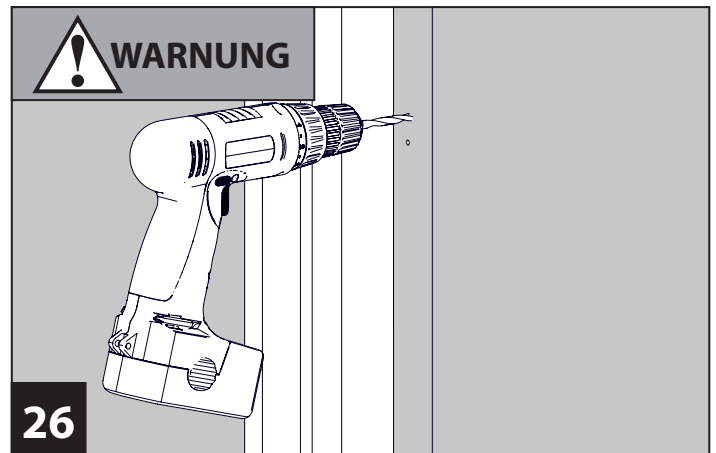
Insektenschutz Alu-Plisseetür kann durch vertikales Schieben oder Ziehen geöffnet und geschlossen werden.  
**Optional** kann ein zusätzlicher Schließhaken verwendet werden.  
Befolgen Sie dazu nachfolgende Montageschritte.



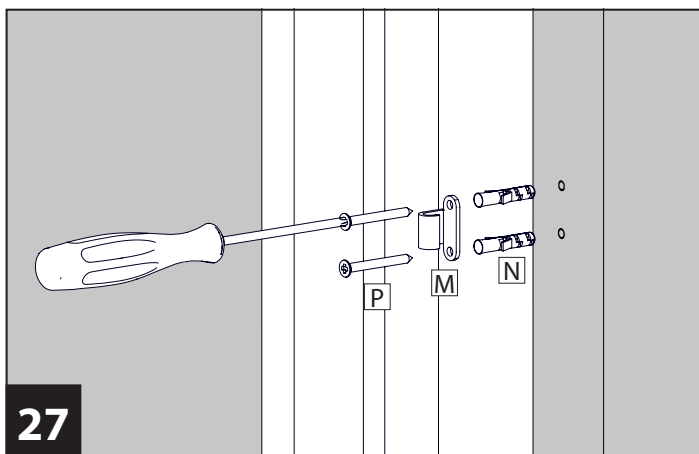
## Montage



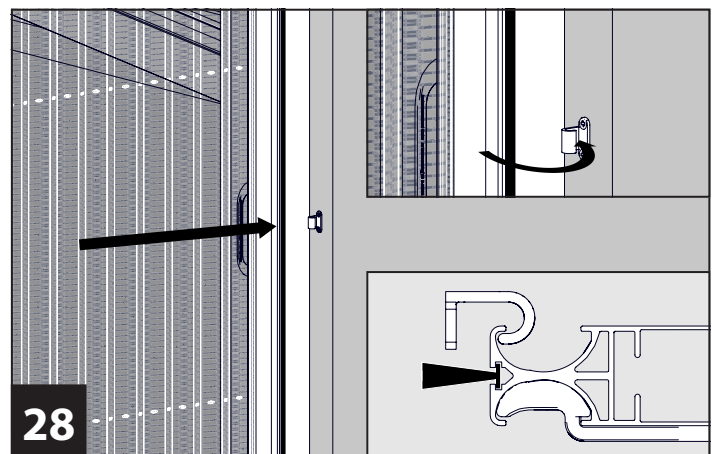
**25** Zeichnen Sie die Bohrlöcher für den Schließhaken **M** an. Dabei sollte der Schließhaken **M** auf gleicher Höhe wie der Handgriff **I** liegen.



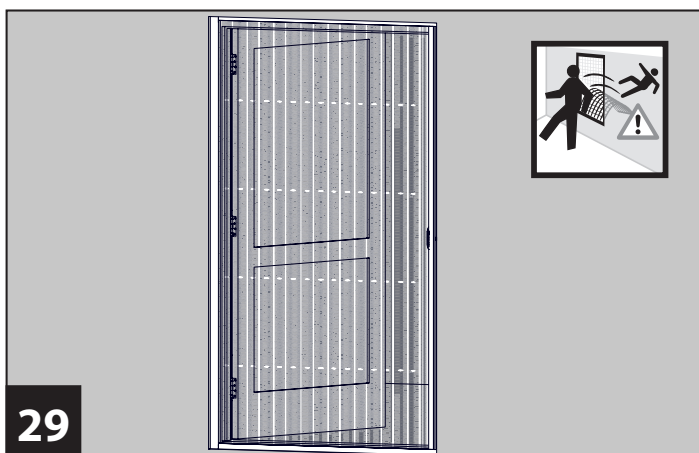
**26** Bohren Sie die markierten Schraublöcher mit einem  $\varnothing 6$  mm Bohrer vor (je nach Untergrund den passenden Bohrertyp verwenden).



**27** Setzen Sie die Dübel **N** ein. Befestigen Sie den Schließhaken **M** mit den Senkkopfschrauben **P**.



**28** Schließen Sie die Insektenschutz Alu-Plisseetür und hängen das Griffprofil am Schließhaken ein.



**29** Gesamtansicht von außen im geschlossenen Zustand.



## Reinigung

### HINWEIS!

Unsachgemäße Reinigung kann zu Beschädigungen des Insektenschutzes führen.

Verwenden Sie zur Reinigung nur ein feuchtes Tuch mit milden Reinigungsmitteln. Das Gewebe können Sie mit einem Staubsauger (Bürstenaufsatz) oder Handbesen von Staub befreien.

Verwenden Sie keine scharfen oder metallischen Gegenstände wie Messer, harte Spachtel und dergleichen.

## Aufbewahrung

Falls Sie den Insektenschutzrahmen (z. B. im Winter) nicht verwenden möchten, kann er ohne Probleme abgenommen werden. Dazu lösen Sie die Spannschnüre und entfernen alle Befestigungsschrauben. Lagern Sie den Insektenschutz so ein, dass dieser weder beschädigt noch verformt wird.

## Service

Sollte trotz aller Kontrollen der Insektenschutz beschädigt oder unvollständig sein, so wenden Sie sich an nachfolgende Serviceadresse.

Hier wird Ihnen auch bei Fragen geholfen, welche durch das Kapitel „Häufige Fragen“ auf Seite 14 nicht beantwortet werden können.

### Hotline:

Hier steht Ihnen unser Kundenservice unter 040-809084214 (Mo.-Fr. 09.00 - 16.00 Uhr, außer Feiertags) zur Verfügung.



### Web

[www.fliegengitterbox.de](http://www.fliegengitterbox.de)

### Aufbauanleitung als Video

[www.fliegengitterbox.de](http://www.fliegengitterbox.de)

## Häufige Fragen

Muss ich meinen Insektenschutz selbst zuschneiden?	Ja. Es handelt sich um einen Selbstbausatz, welcher auf die gewünschte Größe angepasst werden kann.
Welches Werkzeug benötige ich zur Montage des Insektenschutzes?	Sie benötigen eine Metallsäge, Zollstock (Maßband), Metallfeile, Cuttermesser, Gehrungslade, Bleistift, Bohrmaschine/Akkuschrauber oder Kreuzschlitz-Schraubendreher.
Umfasst der Lieferumfang auch Montagezubehör?	Ja. Alle benötigten Teile zur Montage sind im Lieferumfang enthalten.
Wie lange benötige ich für eine Montage des Insektenschutzes?	Die Montage des Bausatzes nimmt in etwa 60 Minuten in Anspruch.
Bis zu welcher Höhe und Breite können Türen mit dem Insektenschutz versehen werden?	Unser Insektenschutz hat ein Maximalmaß (Rahmenaußenkante) von B 125 cm x H 220 cm = max. Lichtes Aufbaumaß.
Welche Farbe hat das Insektenschutzgitter (Gaze)?	Das engmaschige Gewebe hat die Farbe schwarz. Schwarzes Gewebe bietet eine bessere Durchsicht und ist weniger auffällig als weißes Gewebe.
Von wo bis wo muss ich messen?	Gemessen wird das Innenmaß der Türleibung. In unserem Video, sowie in unserer Montageanleitung in Schritt 1 wird dieser Vorgang gut erläutert.
Kann der Insektenschutz auf jede beliebige Position festgestellt werden?	Ja. Der Insektenschutz kann auf jede beliebige Position festgestellt werden.
Die Griffleiste liegt bei geschlossenem Zustand nicht richtig an. Was kann ich dagegen tun?	Um ausreichend Schutz zu gewährleisten, verwenden Sie beim Schließen der Insektenschutz-Plisseetür immer den Schließhaken. Hängen Sie die Griffleiste in den Schließhaken ein.
Bei starkem Regenfall steht Wasser in der unteren Führungsschiene. Wie kann ich das vermeiden?	Bohren Sie zusätzlich, wie unter Schritt 22 beschrieben, zwei gleichmäßig verteilte Löcher in die untere Führungsschiene. Somit kann überschüssiges Wasser ablaufen.
Der Insektenschutz läßt sich nicht gut schieben/ziehen und verhakt sich. Was kann ich dagegen tun?	Prüfen Sie die Schnurführung auf Spannung. Eine zu leichte Schnurspannung führt zum Kippen der Griffleiste. Prüfen Sie ob die Spannschnüre in irgendeiner Art und Weise eingeklemmt sind.
Können Einzelteile zusätzlich nachbestellt werden?	Nein, zusätzliche Einzelteile können leider nicht nachbestellt werden.
Kann das Insektenschutzfenster auch im Winter montiert bleiben?	Ja. Das Produkt besteht aus wetterfesten Materialien und kann daher auch im Winter montiert bleiben. Wir empfehlen das Fenster jedoch im Winter abzuhängen und entsprechend einzulagern.
Die mitgelieferten Schrauben passen nicht, was kann ich tun?	Je nach Untergrund kann es sein, dass andere Schrauben/Dübel zur Befestigung notwendig sind. Anderes geeignetes Montagmaterial erhalten Sie im Fachhandel/Baumarkt.
Wer hilft mir bei Fragen zur Montage?	Hier steht Ihnen unser Kundenservice unter 040-809084214 (Mo.-Fr. 09.00 - 16.00 Uhr, außer Feiertags) zur Verfügung.

## Technische Daten

<b>Modell:</b>	Insektenschutz Alu-Plisseetür
<b>Maße:</b> - max. Aufbaumaß	125x220 cm (jeweils Rahmenaußenkante)
<b>Auflagefläche (Fensterrahmen):</b>	umlaufend 2,8 cm (ohne Schließhaken)
<b>Gewicht:</b>	ca. 2,8 kg
<b>Material:</b> - Gewebe - Rahmen	PPE Kunststoffgewebe Aluminium, Kunststoff

## Produktpass



### Produktpass

Produkt: Insektenschutz Alu-Plisseetür

Produktnummer: P01191

Versionsnummer: V1/2019-10146

gekauft bei: \_\_\_\_\_

gekauft am: \_\_\_\_\_

Kontaktdaten: Kurt W. Berg & Co. GmbH  
Kleine Reichenstr. 1  
20457 Hamburg  
GERMANY

040-809084214 (Mo.-Fr. 09.00 - 16.00 Uhr, außer Feiertags) zur Verfügung.

[www.fliegengitterbox.de](http://www.fliegengitterbox.de)

**Bewahren Sie diesen Produktpass für spätere Fragen/Reklamationen sorgfältig auf!**



Info & Service



Entsorgen Sie den Insektenschutz gemäß den in Ihrem Land geltenden Vorschriften zur Entsorgung.



### Verpackung entsorgen

Entsorgen Sie die Verpackung sortenrein. Geben Sie Pappe und Karton zum Altpapier, Folien in die Wertstoff-Sammlung

© Copyright  
Nachdruck oder Vervielfältigung auch (auszugsweise)  
nur mit Genehmigung der:  
Kurt W. Berg & Co GmbH  
Kleine Reichenstr. 1  
20457 Hamburg  
GERMANY

2019

Diese Druckschrift, einschließlich aller ihrer Teile,  
ist urheberrechtlich geschützt.

Jede Verwertung außerhalb der engen Grenzen  
des Urheberrechts ist ohne Zustimmung der  
Kurt W. Berg & Co GmbH unzulässig und strafbar.

Das gilt insbesondere für Vervielfältigungen,  
Übersetzungen, Mikroverfilmungen und die  
Einspeisung und Verarbeitung in elektronischen  
Systemen.

Irrtümer, Änderungen und Druckfehler vorbehalten.  
Aktuellste Version als PDF Download im Servicebereich  
unter [www.fliegengitterbox.de](http://www.fliegengitterbox.de).

