



Montage-Anleitung

Insektenschutz für Fenster SLIM

mit Aufbauvideo im Web unter:
www.fliegengitterbox.de

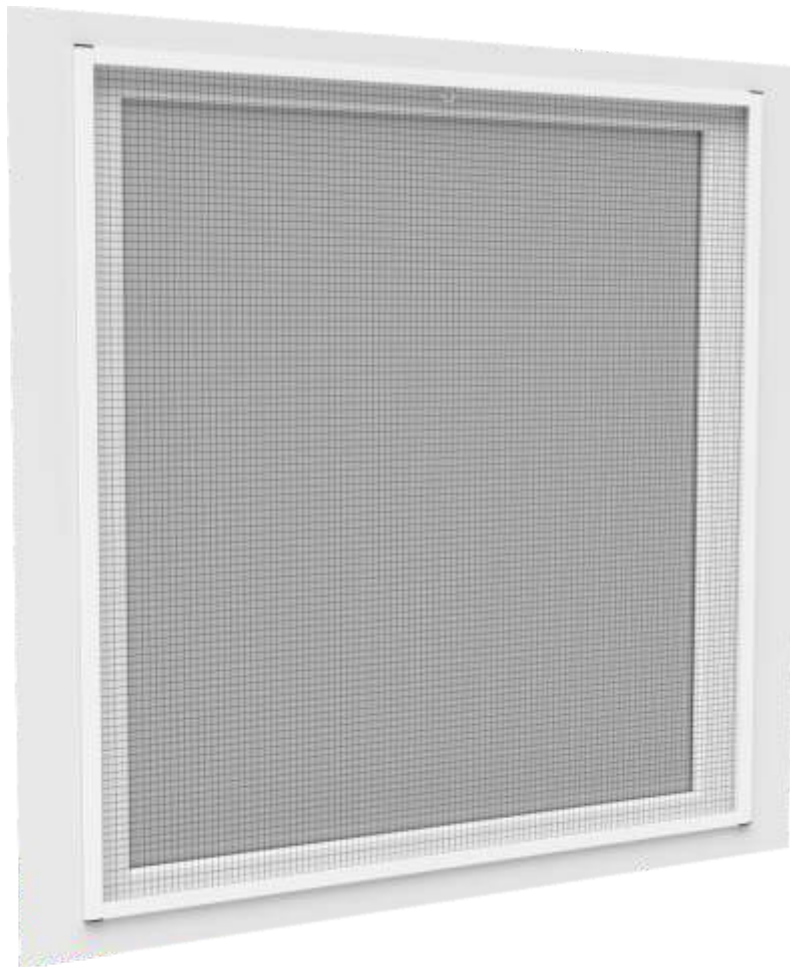


Abb. ähnlich



**Bitte vor Montage sorgfältig alle Punkte durchlesen!
Anleitung aufbewahren und bei Weitergabe
des Produktes mit aushändigen!**

Inhaltsverzeichnis

Hinweise / Sicherheits-/ Montagehinweise / Benötigtes Werkzeug	Seite 2
Teileübersicht / Explosionsansicht	Seite 3
Maß nehmen / Montage	Seite 4 - 7
Häufig gestellte Fragen	Seite 8 - 9
Reinigung / Service / Entsorgung / Produktpass	Seite 9

Hinweise / Sicherheitshinweise



Achtung!

Dieses Symbol kennzeichnet Hinweise, bei deren Nichtbeachtung Gefahren für den Benutzer oder Sachschäden am Produkt entstehen.

Haftung

Bei Nichtbeachtung der in dieser Anleitung angegebenen Hinweise und Informationen, bei nicht bestimmungsgemäßem Gebrauch oder bei Einsatz außerhalb des vorgesehenen Verwendungszwecks, lehnt der Hersteller die Gewährleistung für Schäden am Produkt ab. Die Haftung für Folgeschäden an Elementen aller Art oder Personen ist ausgeschlossen.



Sicherheitshinweise

Folienbeutel und Kleinteile von Kleinkindern fernhalten! Erstickungsgefahr!

Gehen Sie mit dem Cuttermesser und anderen Werkzeugen vorsichtig um! Verletzungsgefahr!

Nicht gegen den Insektenschutzrahmen lehnen, der Bausatz kann sich bei starkem Gegendruck wieder lösen. Absturzgefahr!



Achtung

Gewebe, sowie alle Kunststoffteile, nicht dem offenen Feuer oder einer anderen Hitzequelle aussetzen.

Bestimmungsgemäße Verwendung

Das Insektenschutzprodukt darf nur für den bestimmungsgemäßen, nicht gewerblichen Gebrauch (Montage von außen an den vorhandenen Fensterrahmen) verwendet werden. Bei missbräuchlicher Nutzung kann es zu erheblichen Gefährdungen kommen. Zusätzliche Belastungen dieses Produktes durch angehängte Gegenstände oder Bedienung über die mechanischen Begrenzungen hinaus können zur Beschädigung des Produktes führen und sind daher nicht zulässig. Für hieraus resultierende Schäden haftet der Hersteller nicht.

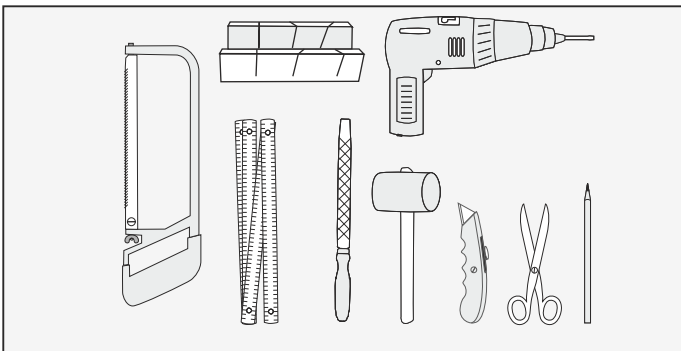
Montagehinweise

Durch Witterungseinflüsse und Temperaturschwankungen kann sich zwischen Fensterrahmen und Insektenschutzrahmen Kondensat (Schwitzwasser) bilden. Sorgen Sie für ausreichend Belüftung bzw. trocknen Sie diese Stellen um Schäden am Produkt und/oder Fenster- bzw. Türrahmen zu vermeiden. Achtung! Durch starke Witterungseinflüsse (z. B. Hitze, UV-Strahlung) auf Insektenschutz- und Fensterrahmen (z. B. Südseite) können in Einzelfällen leichte Verfärbungen am Produkt und/oder Fenster- bzw. Türrahmen auftreten.

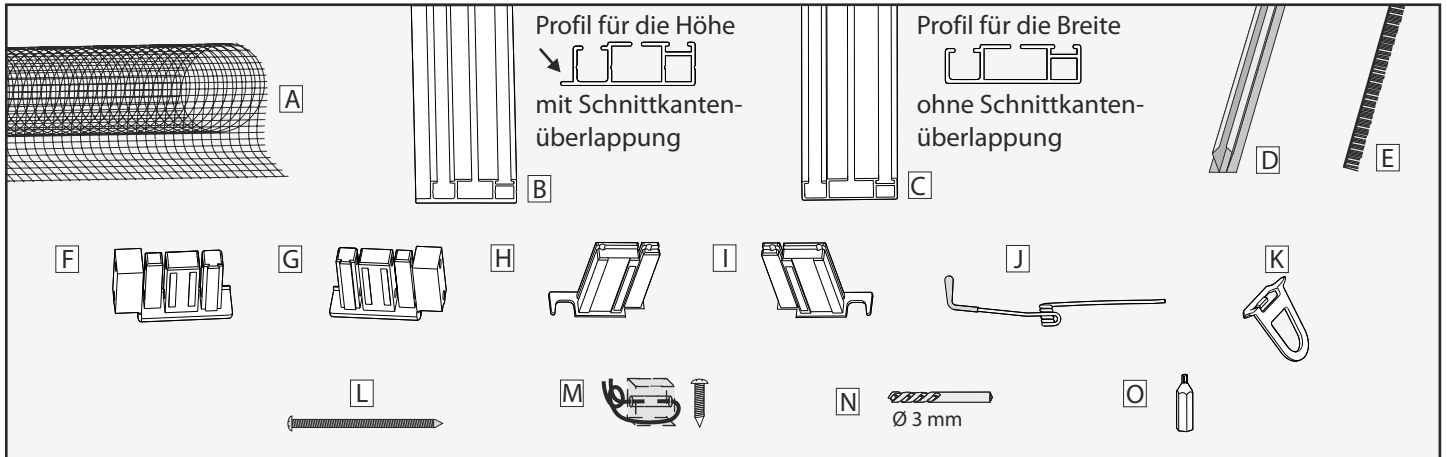
Der fertige Bausatz liegt von außen auf dem vorhandenen Fensterrahmen auf. **Auflagefläche umlaufend ca. 1,2 cm.**
Mindestabstand zwischen Fenster und Rolladen/Jalousie ca. 1,1 cm.

Für Fenster mit Wetterschenkel bedingt verwendbar!

Benötigtes Werkzeug



- Metallsäge
- Gehrungslade
- Zollstock oder Maßband
- Metallfeile
- Bohr-/Akkuschrauber
- Gummihammer
- Cuttermesser / Schere
- Bleistift



Bezeichnung (Innenansicht)

Anzahl

Teile-Nr.

Legende

A Gewebe	1x	S-0097
B Profile für die Höhe (mit Schnittkantenüberlappung)	2x	00246-0001
C Profile für die Breite	2x	00246-0002
D Klemmleisten	4x	S-0017
E Bürstendichtung	1x	S-0002
F Verbinder inkl. Bohrschablone für Profil für die Höhe oben rechts/unten links	2x	00246-0005
G Verbinder inkl. Bohrschablone für Profil für die Höhe oben links/unten rechts	2x	00246-0006
H Verbinder für Profil für die Breite links/rechts	2x	00246-0003
I Verbinder für Profil für die Breite links/rechts	2x	00246-0004
J Befestigungsfeder	8x	S-0070
K Handgriff	1x	S-0090
L Linsenkopfschraube Torx	8x	N-0142
M Sicherheitsschnur mit Kunststoffgleiter (S-0006) und Schraube (N-0143)	1x	S-0000
N Bohrer Ø 3mm	1x	W-0011
O Bit Torx		

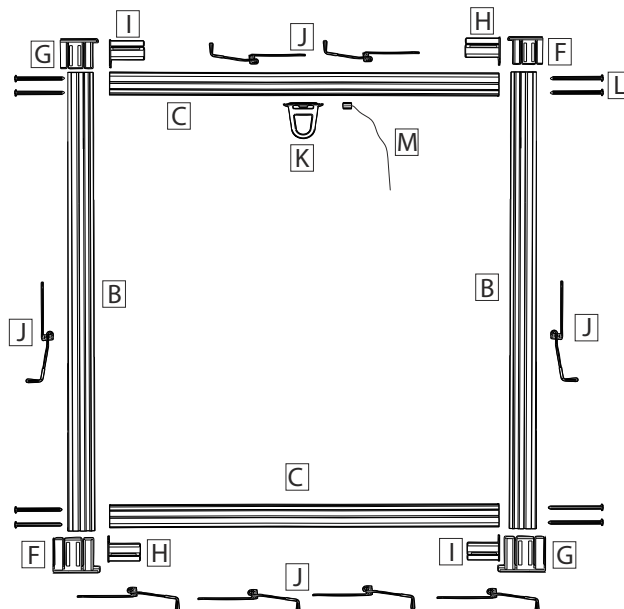
Für Fehlteile immer die hervorgehobene Teile-Nummer oder den Teilebuchstaben bereit halten.

Beispiel:

Handgriff **S-0090**
Referenznummer

oder Handgriff **K**

Bausatz-Voransicht von innen



Maß nehmen

Aufbau Standard

$B = \text{Höhe} + 2,5 \text{ cm}$
 $C = \text{Breite} - 3,0 \text{ cm}$

Aufbau Optional

$C = \text{Höhe} - 3,0 \text{ cm}$
 $B = \text{Breite} + 2,5 \text{ cm}$

1

Messen Sie von Fensterrahmen Innenkante zu Innenkante (lichtes Maß) und notieren Sie sich das Ergebnis

Achtung: Bei abgeschrägten Fensterrahmen jeweils die äußerste Rahmenkante messen.

Hinweis Optional: Sollte Ihr Fenster breiter sein als das Profil für die Breite C , so können die Profile für die Höhe B und die Profile für die Breite C auch getauscht werden. Somit wird das Profil für die Höhe B zum Profil für die Breite und das Profil für die Breite C wird zum Profil für die Höhe.

Montage

! Verletzungsgefahr

Profil für die Höhe B mit Schnittkantenüberlappung

Profil für die Breite C ohne Schnittkantenüberlappung

Klemmleisten D

90°

2

Aluprofile B , C und Klemmleisten D nach Bedarf kürzen.

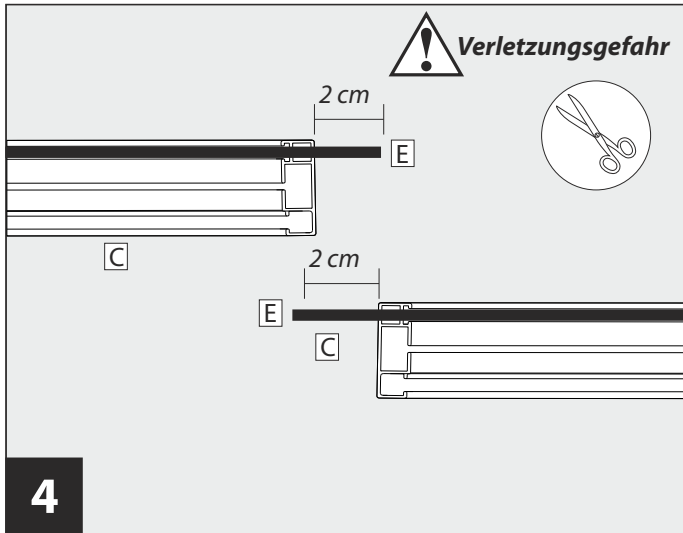
Beispiel für: H 100 cm x B 80 cm

1. Aluprofile für die Höhe B kürzen: $H + 2,5 \text{ cm} \Rightarrow 102,5 \text{ cm}$
2. Aluprofile für die Breite C kürzen: $B - 3,0 \text{ cm} \Rightarrow 77,0 \text{ cm}$
3. Klemmleisten D für B kürzen: $H - 1,7 \text{ cm} \Rightarrow 98,3 \text{ cm}$
4. Klemmleisten D für C kürzen: $B - 3 \text{ cm} \Rightarrow 77,0 \text{ cm}$

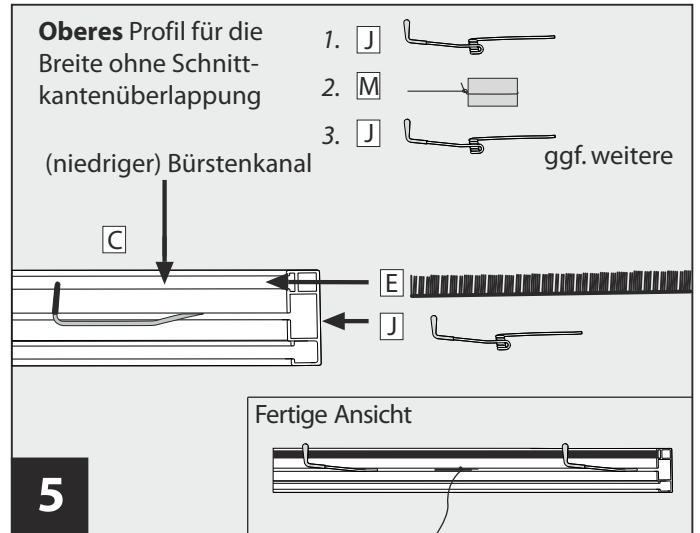
3

Schnittkanten entgraten.

Montage

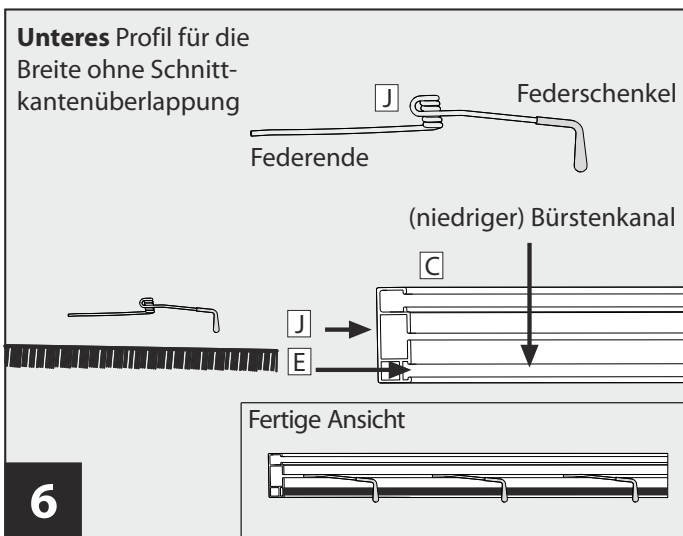


Optional zu Schritt 5 und 6:
Um alle vier Ecken mit der Bürstendichtung [E] abzudecken, lassen Sie die Bürstendichtung [E] an den Profilen für die Breite [C] links und rechts jeweils 2 cm länger.



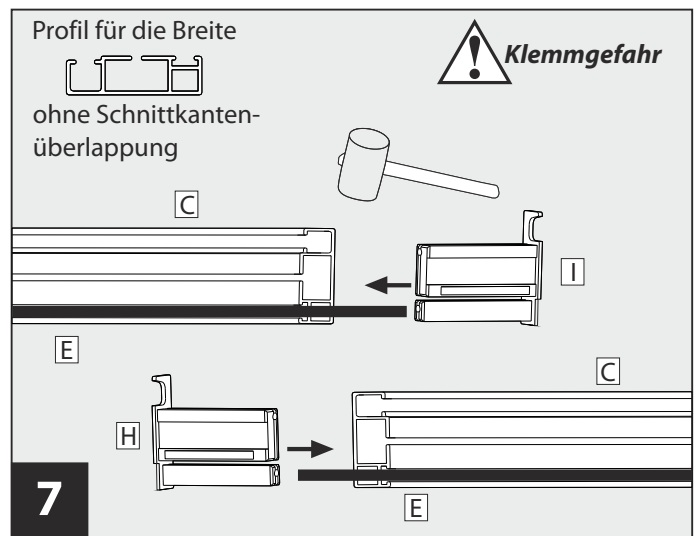
Die Befestigungsfedern [J] und Sicherheitsschnur [M] einsetzen. Bitte beachten Sie hierbei die Reihenfolge (1., 2., 3.)
Bürstendichtung [E] einziehen.

Hinweis: Wir empfehlen, die Federn wie folgt zu verteilen:
bis Breite = 80 cm: 2 Federn oben, 3 Federn unten
ab Breite = 80 cm: 2 Federn oben, 4 Federn unten

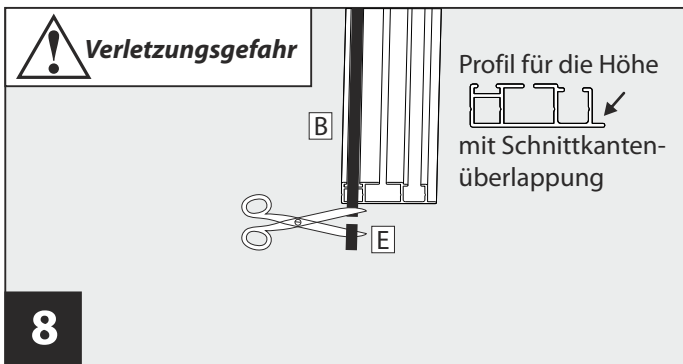


Befestigungsfedern [J] so einführen, dass der Federschenkel in Richtung Bürstenkanal zeigt.
Bürstendichtung [E] einziehen.

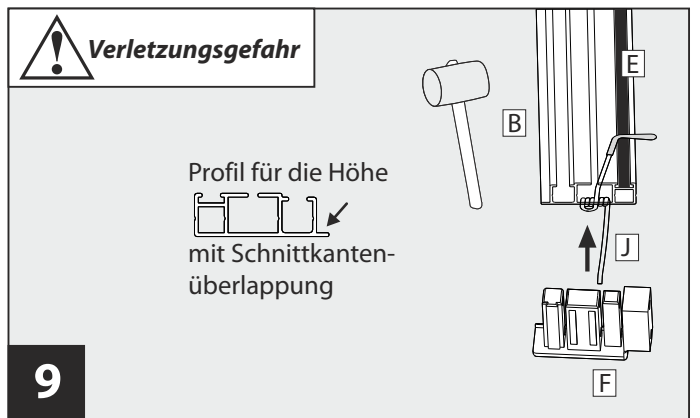
Hinweis: Wir empfehlen, die Federn wie folgt zu verteilen:
bis Breite = 80 cm: 2 Federn oben, 3 Federn unten
ab Breite = 80 cm: 2 Federn oben, 4 Federn unten



Verbinder [H] und [I] in die Profile für die Breite [C] einschlagen.



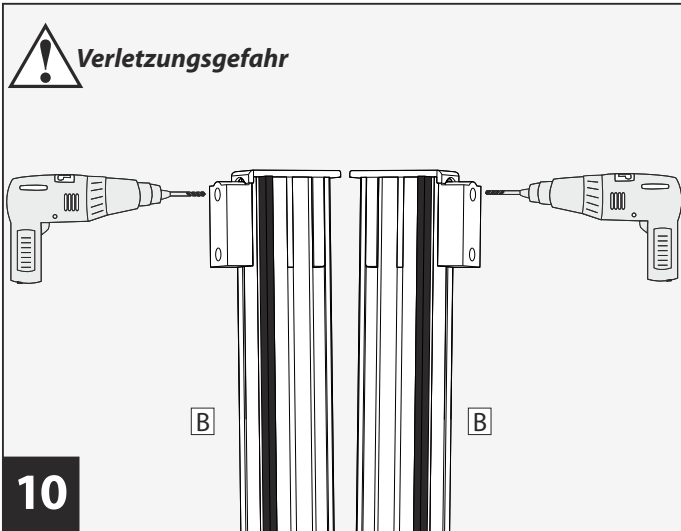
Bürstendichtung [E] in die Profile für die Höhe [B] einziehen und auf gleiche Länge kürzen.



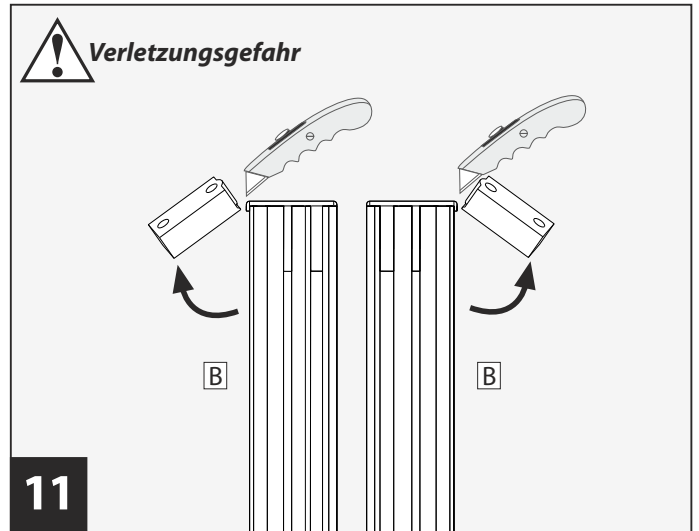
Je 1x Befestigungsfeder [J] und Verbinder inkl. Bohrschablone [F] und [G] in die Profile für die Höhe [B] einsetzen.

Hinweis: Befestigungsfedern [J] jeweils bis zur Mitte der Profile für die Höhe [B] einziehen.

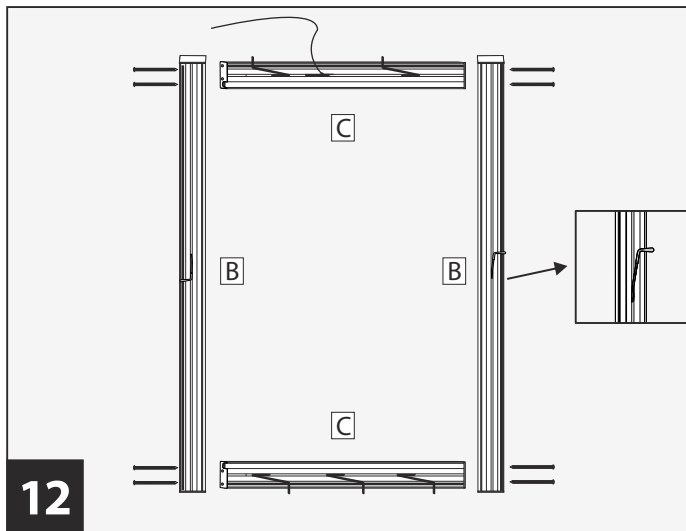
Montage



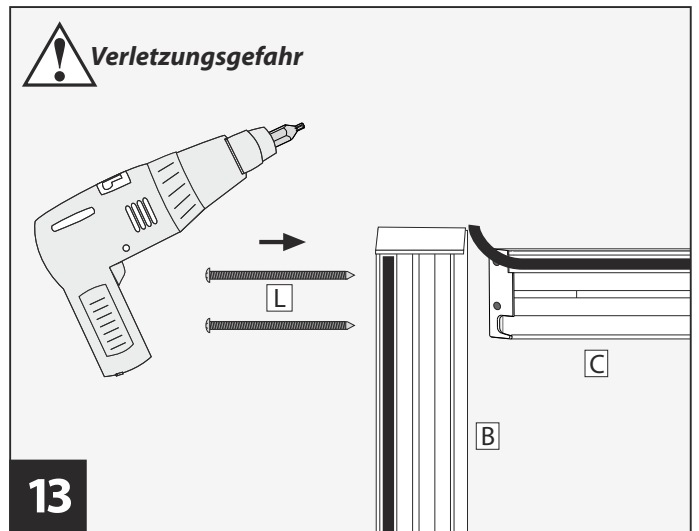
10 Profile für die Höhe **B** mit Hilfe der angehängten Bohrschablone seitlich jeweils oben und unten komplett durchbohren. **Hinweis:** Legen Sie den Bohrer so in die Bohrmaschine ein, dass dieser in der Länge komplett quer durch die Profile inkl. Bohrschablone passt.



11 Bohrschablonen mit Cuttermesser entfernen.

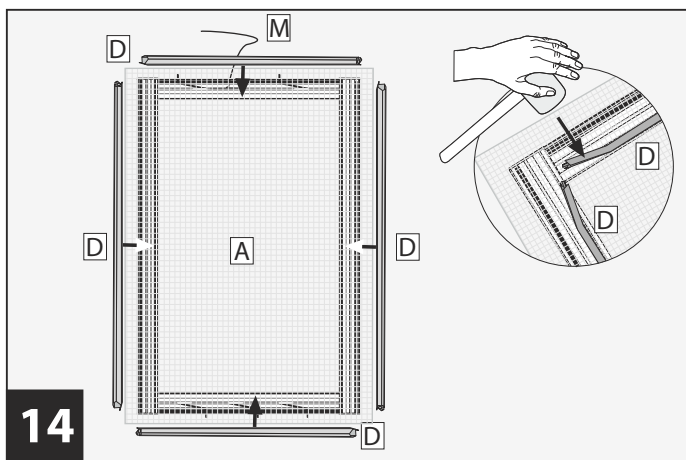


12 Rahmenvoransicht.

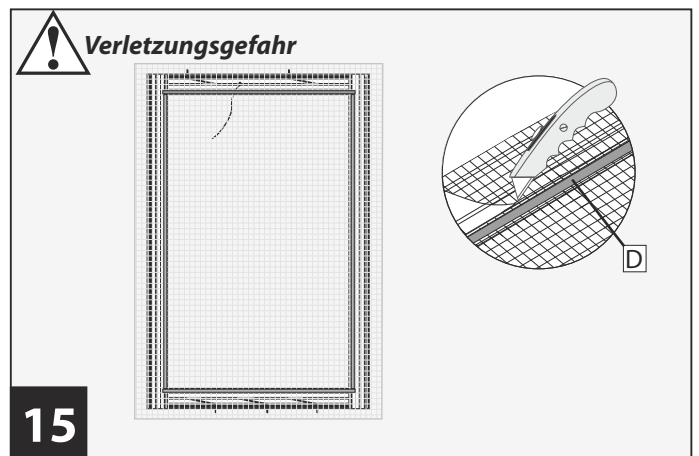


13 Profile für die Höhe **B** mit Profilen für die Breite **C** oben und unten mittels der Schrauben **L** verschrauben.

Hinweis: Ziehen Sie die Schrauben im Wechsel gleichmäßig an. Die Schrauben **nur handfest** anziehen. **Bei Verwendung eines Akkuschaubers den Drehmoment reduzieren.**

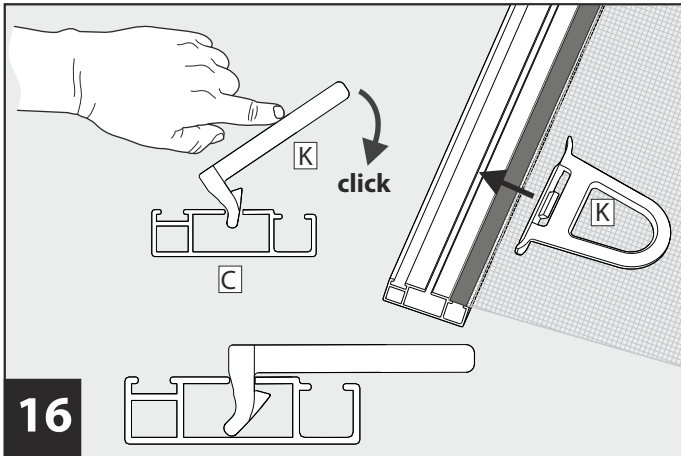


14 Gewebe **A** lose auf den Alurahmen auflegen und Klemmleisten **D** jeweils gegenüberliegend **eindrücken**. **Achtung!** Klemmleisten **D** **nicht einschlagen** **BESCHÄDIGUNGSGEFAHR** des Gewebes (siehe Info FAQ). **Manuelles** Spannen per Hand ist **nicht** erforderlich! **Achtung!** Führen Sie die Sicherheitsschnur **M** nach außen vom Rahmen weg.



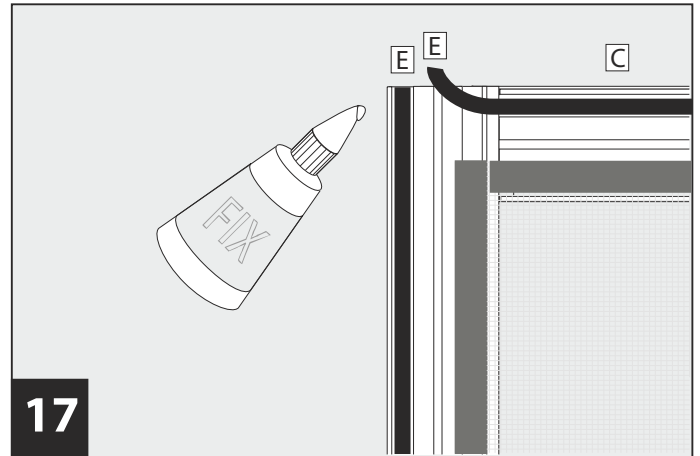
15 Überstehendes Gewebe kürzen. **Achtung:** Gewebe wird bei Abrutschen des Cuttermessers beschädigt!

Montage



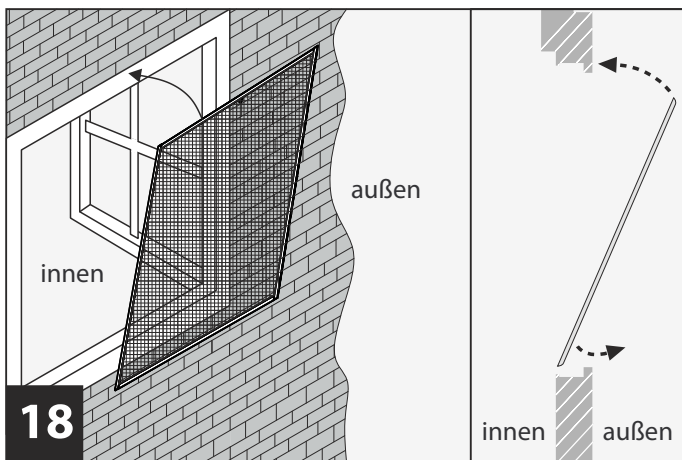
16

Den Handgriff **K** mittig in das obere Profil für die Breite **C** einclippen, bis dieser hörbar einrastet.



17

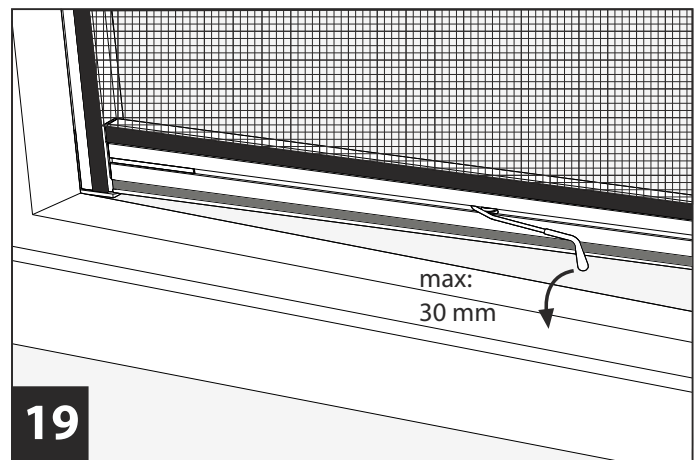
Optional: Fixieren Sie den Bürstenüberstand **E** mit doppel-seitigem Klebeband oder Klebstoff (Klebeband und Klebstoff nicht im Lieferumfang enthalten).



18

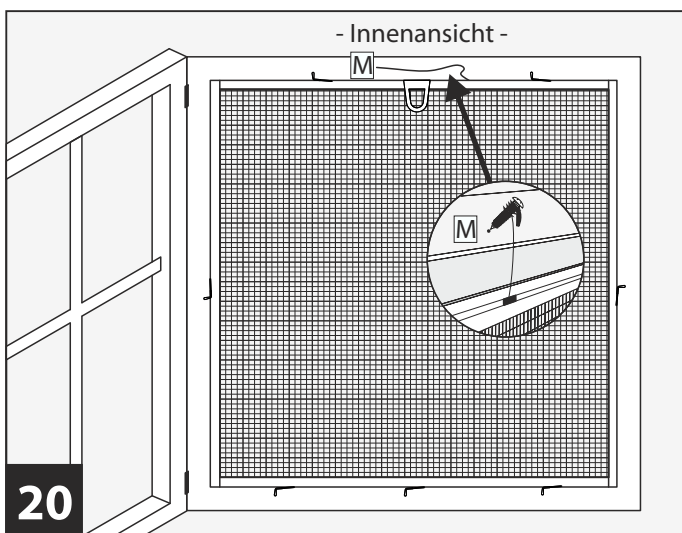
Fliegengitterrahmen von außen an den Fensterrahmen anhalten.

Hinweis: Aluprofile müssen außen am Fensterrahmen anliegen. Auflagefläche umlaufend ca. 1,2 cm.



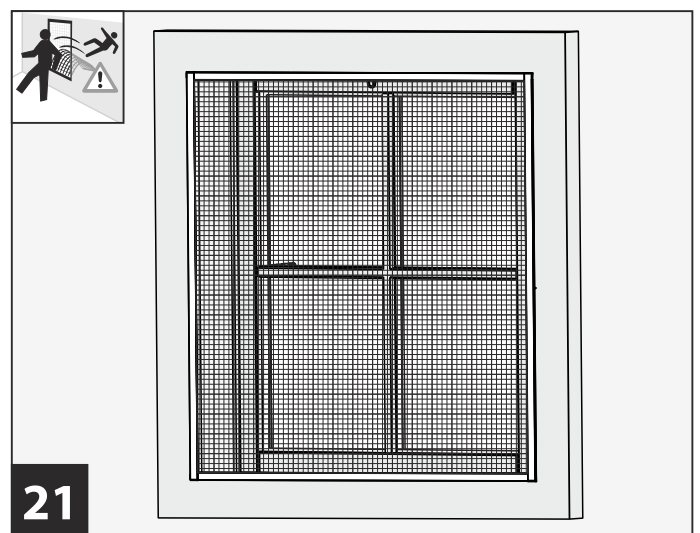
19

Die Befestigungsfedern **J** über den Fensterrahmen ziehen, um den Insektenschutzrahmen zu befestigen (siehe auch Abb. 18). **Achtung:** Montage der Befestigungsfedern kann zur Beschädigung der Dichtungsgummis führen. Hierfür wird vom Hersteller keine Haftung übernommen (Siehe auch „Häufige Fragen“).



20

Zur Absturz-sicherung die Sicherheits-schnur mit Kunststoffgleiter **M** an Fensterbeschlägen, Vorhangstangen oder mittels Schraube am Fenster-rahmen anbringen. **Achten** Sie darauf, dass der Fensterflügel noch geschlossen werden kann. **Achtung:** Durch Anbringung der Sicherheits-schnur mit Schrauben aller Art, wird der Fensterrahmen/-flügel beschädigt!



21

Gesamtansicht von außen.

Häufige Fragen

Muss ich mein Insektenschutzfenster selbst zuschneiden?	Ja. Es handelt sich um einen Selbstbausatz, welcher auf die gewünschte Größe angepasst werden kann.
Welches Werkzeug benötige ich zur Montage des Insektenschutzfensters?	Sie benötigen eine Metallsäge, Zollstock (Maßband), Metallfeile, Gummihammer, Cuttermesser, Gehrungslade, Schere, Bleistift, Bohrmaschine/Akkuschrauber.
Umfasst der Lieferumfang auch Montagezubehör?	Ja. Alle benötigten Teile zur Montage sind im Lieferumfang enthalten.
Wie lange benötige ich für eine Montage des Insektenschutzfensters?	Die Montage des Bausatzes nimmt in etwa 60 Minuten in Anspruch.
Gibt es eine Mindestgröße des Insektenschutzfensters?	Nein. Der Bausatz kann auf ein beliebiges Maß gekürzt werden.
Welche Farbe hat das Insektenschutzgitter (Gaze)?	Das engmaschige Gewebe hat die Farbe schwarz. Schwarzes Gewebe bietet eine bessere Durchsicht und ist weniger auffällig als weißes Gewebe.
Kann auch ein anderes Gewebe verbaut werden?	Ja. Es können auch Edstahlgewebe oder Aluminiumgewebe verbaut werden. Diese erhalten Sie im Fachhandel. Gegebenenfalls ist dazu weiteres Werkzeug zur Montage notwendig.
Von wo bis wo muss ich messen?	Gemessen wird von Fensterinnenkante zu Fensterinnenkante. In unserem Video, sowie in unserer Montageanleitung in Schritt 1 wird dieser Vorgang gut erläutert. Achtung: Bei angeschrägten Fensterrahmen immer von der äußeren Kante aus messen.
Wozu dient die Sicherheitsschnur mit Kunststoffgleiter?	Die Schnur sichert den Insektenschutzrahmen vor dem Absturz, z. B. bei Unwetter.
Mit welchen Hilfsmitteln kann ich die Klemmleisten eindrücken?	Verwenden Sie zum Eindrücken der Klemmleisten z. B. den Stiel oder den Kopf eines Hammers, den Handgriff eines Schraubendrehers oder ähnlichem Werkzeug mit genügend breiter Auflage. Alternativ drücken Sie die Klemmleisten mit dem Daumen ein. ACHTUNG! Die Klemmleisten dürfen nicht eingeschlagen werden BESCHÄDIGUNGSGEFAHR des Gewebes.

Häufige Fragen

Die Befestigungsfedern lassen sich nicht richtig greifen. Wie bekomme ich die Befestigungsfedern trotzdem über den Fensterahmen gezogen?	Verwenden Sie hierzu ein hakenförmiges Hilfswerkzeug (z. B. Felgen/Radkappen-Abziehhaken, etc.), einen gebogenen Draht oder eine Zange.
Die Befestigungsfedern lassen sich schwer in die Profile einziehen. Was kann ich dagegen tun?	Halten Sie die gummierte Seite der Feder auf gleicher Höhe wie den Kanal in den die Befestigungsfeder eingezogen wird und heben den Federschenkel leicht an, somit verringert sich der Widerstand beim Einziehen.
Können Einzelteile zusätzlich nachbestellt werden?	Nein, zusätzliche Einzelteile können leider nicht nachbestellt werden.
Kann das Insektenschutzfenster auch im Winter montiert bleiben?	Ja. Das Produkt besteht aus wetterfesten Materialien und kann daher auch im Winter montiert bleiben. Wir empfehlen das Fenster jedoch im Winter abzuhängen und entsprechend einzulagern.
Die Verbinder passen nicht in die Profile. Woran liegt das?	Achten Sie vor dem Einschlagen der Verbinder auf die richtigen Profile. Das Profil für die Höhe hat eine zusätzliche Schnittkantenüberlappung.
Die Befestigungsfedern drücken zu stark auf das Dichtungsgummi des Fensters. Was kann ich dagegen tun?	Versetzen Sie gelegentlich die Befestigungsfedern ein Stück nach links oder rechts um die Dichtungsgummis an den bisherigen Stellen zu entlasten.
Wer hilft mir bei Fragen zur Montage?	Hier steht Ihnen unser Kundenservice unter 040-809084214 (Mo.-Fr. 09.00 - 16.00 Uhr, außer Feiertags) zur Verfügung.

Reinigung / Service / Entsorgung

Reinigungshinweis

Verwenden Sie zur Reinigung nur ein feuchtes Tuch mit milden Reinigungsmitteln. Das Gewebe können Sie mit einem Staubsauger (Bürstenaufsatz) oder Handbesen von Staub befreien.

Falls Sie den Insektenschutzrahmen (z. B. im Winter) nicht verwenden möchten, kann er ohne Probleme abgenommen werden. Dazu entfernen Sie die Absturzsicherung (Sicherheitsschnur lösen) und ziehen die Federn vom Fensterrahmen ab.

Service

Hotline:

Hier steht Ihnen unser Kundenservice unter 040-809084214 (Mo.-Fr. 09.00 - 16.00 Uhr, außer Feiertags) zur Verfügung.

Web

www.fliegengitterbox.de

Aufbauanleitung als Video

www.fliegengitterbox.de

Entsorgungshinweis

Denken Sie an den Umweltschutz. Zur Entsorgung von Verpackungsmaterialien und Altgeräten gibt es ein öffentliches Rücknahmesystem. Auskünfte über Sammelstellen und aktuelle Bestimmungen erhalten Sie bei Ihrer Stadt- oder Gemeindeverwaltung.

Kurt W. Berg & Co. GmbH

Kleine Reichenstr. 1
20457 Hamburg
GERMANY

Hinweis

Irrtümer, Änderungen und Druckfehler vorbehalten. Aktuellste Version als PDF Download im Servicebereich unter www.fliegengitterbox.de.

Produktpass



Produktpass

Produkt: *Insektenschutz für Fenster Slim*

Produktnummer: *P00246*

Versionsnummer: *V2/2017-10069*

gekauft bei: _____

gekauft am: _____

Kontaktdaten: *Kurt W. Berg & Co. GmbH
Kleine Reichenstr. 1
20457 Hamburg
GERMANY*

040-809084214 (Mo.-Fr. 09.00 - 16.00 Uhr, außer Feiertags)
www.fliegengitterbox.de

Bewahren Sie für spätere Fragen/Reklamationen diesen Produktpass sorgfältig auf!

